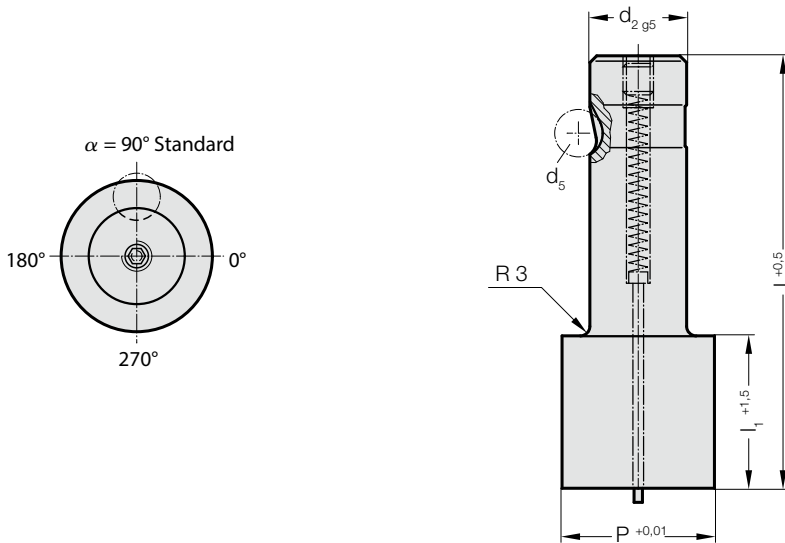


POINÇON À BILLE, À TRANCHANT PLUS GRAND QUE LE CORPS, ÉBAUCHE, AVEC ÉJECTEUR, CHARGE LÉGÈRE

2704.

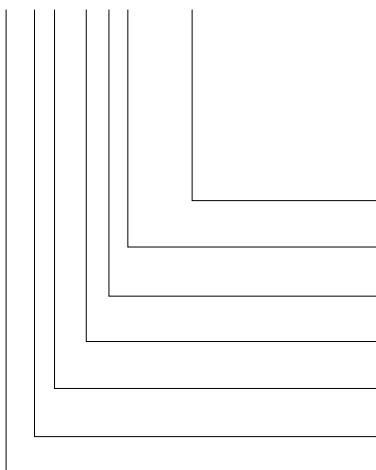


2704. Poinçon à bille, à tranchant plus grand que le corps, ébauche, avec éjecteur, charge légère

d ₂ / Chiffre de référence	d ₅	P	l ₁ / Chiffre de référence	l (Lettre de référence)	80 (E)	90 (F)	100 (G)
13 / (3)	8	32	19(2) 30(4)		●	●	●
16 / (4)	8	38	19(2) 30(4)		●	●	●
20 / (5)	8	40	19(2) 30(4)		●	●	●
25 / (6)	8	44	19(2) 30(4)		●	●	●
32 / (7)	8	50	19(2) 30(4)		●	●	●

Exemple de commande :

2704.4F4.3800



Forme: Rond

P = Ø 38 mm

Longueur épaulement: l₁
30 mm

Longueur: l Lettre de référence
90 mm

Diamètre: d₂
16 mm

Type:
tranchant plus grand, charge légère

Exécution:
Ébauche

Poinçon de découpe:
avec éjecteur

= 3800

Chiffre de référence
= (4)

= (F)

Chiffre de référence
= (4)

Chiffre de référence
= (4)

Chiffre de référence
= (0)

= 27

Matière :

HSS

Dureté 62 ± 2 HRC

Exécution :

Corps et diamètre du tranchant superfinis.

Fabrication spéciale sur demande.