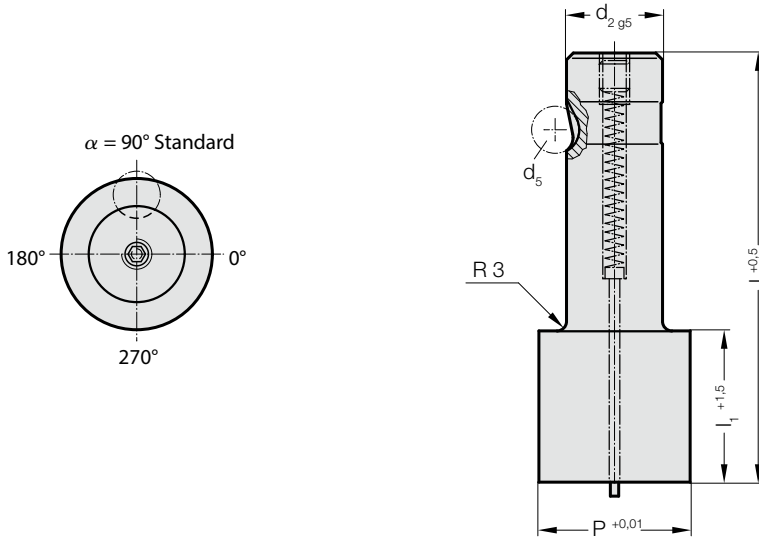


快速更换型冲头，凸模切削刃直径大于凸模柄部直径，毛坯，带弹顶销，轻载荷用

2704.

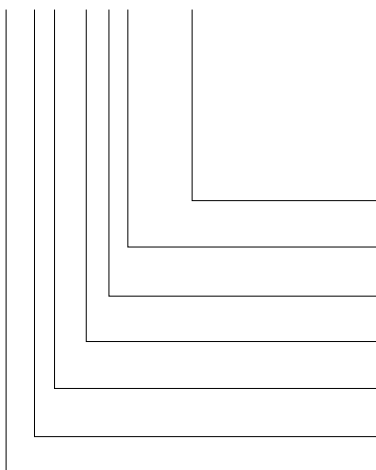


2704. 快速更换型冲头，凸模切削刃直径大于凸模柄部直径，毛坯，带弹顶销，轻载荷用

d <sub>2</sub> / 订购数字	d <sub>5</sub>	P	l <sub>1</sub> / 订购数字	l (订货字母)	80 (E)	90 (F)	100 (G)
13 / (3)	8	32	19(2) 30(4)		●	●	●
16 / (4)	8	38	19(2) 30(4)		●	●	●
20 / (5)	8	40	19(2) 30(4)		●	●	●
25 / (6)	8	44	19(2) 30(4)		●	●	●
32 / (7)	8	50	19(2) 30(4)		●	●	●

订购示例:

**2704.4F4.3800**



形状: 圆形  
 P = ∅ 38 mm = 3800  
 冲裁凸模长度: l<sub>1</sub> = 30 mm 订购数字 = (4)  
 长度: l = 90 mm 订货字母 = (F)  
 直径: d<sub>2</sub> = 16 mm 订购数字 = (4)  
 型号: 订购数字 = (4)  
 切削刃刃较大、轻型 订购数字 = (4)  
 规格: 订购数字 = (0)  
 毛坯  
 冲头:  
 有压紧销 = 27

材料:

HSS  
 硬度 62 ± 2 HRC

结构:

精磨凸模柄部和凸模切削刃直径。  
 特别尺寸请洽询