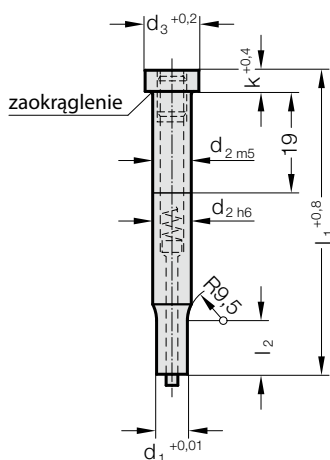
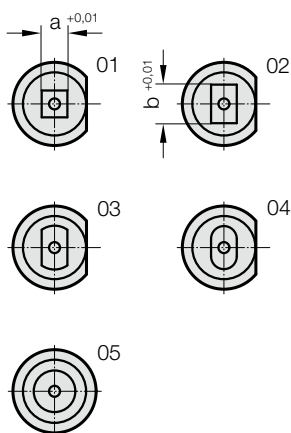


STEMPEL Z ODKLEJACZEM, ODSADZONY, KRÓTKA CZĘŚĆ TNĄCA

268.



Material:

HSS
Nr katalogowy 268.3.
Twardość:
Trzon 64 ± 2 HRC
Łeb 52 ± 5 HRC

Opis danego materiału oraz innych materiałów zamieszczony jest na początku rozdziału E.

Wykonanie:

Kołnierz stempla jest spęczany na gorąco; powierzchnia kontaktowa i trzon są szlifowane na gładko w procesie obróbki wgłębnej.

Jeśli nie podano inaczej, powierzchnia zabezpieczenia przed obrotem jest wykonana równoległe do dłuższego boku części tnącej. (dotyczy stempli kształtowych)

Uwaga:

Przy szczeliny cięcia ≤ 0,04 mm FIBRO zaokrągla ostre narożniki dla kształtu 01 i kształtu 02, jeśli stempel tnący i tuleja tnąca zamawiane są razem. Pozwala to skrócić czas montażu oraz ograniczyć ryzyko uszkodzenia krawędzi podczas pracy.

268.

Stempel z odklejaczem, odsadzony, krótka część tnąca

d ₁	d ₂	d ₃	k	l ₂	a _{min}	l ₁	60	71	80	90	100
1,6 - 4,9	5	8	5	7	1,6		●	●	●	●	●
2,3 - 5,9	6	9	5	7	2,3		●	●	●	●	●
3,2 - 7,9	8	11	5	13	3,2		●	●	●	●	●
4,8 - 9,9	10	13	5	13	4,8		●	●	●	●	●
4,8 - 12,9	13	16	5	13	4,8		●	●	●	●	●
5,5 - 15,9	16	19	6,4	13	5,5		●	●	●	●	●
5,5 - 19,9	20	23	6,4	13	5,5		●	●	●	●	●
6,5 - 24,9	25	28	6,4	13	6,5		●	●	●	●	●

Przykład zamówienia:

Stempel z odklejaczem, odsadzony, krótka część tnąca	=	268.3.
Średnica trzpienia d ₂	13 mm	= 1300.
Długość l ₁	60 mm	= 060.
Forma cięcia FORM	Kwadrat	= 01.
Szerokość formy cięcia a	4.8 mm	= 0480.
Długość formy cięcia b	4.8 mm	= 0480.
Numer katalogowy		= 268.3. 1300.060. 01.0480. 0480