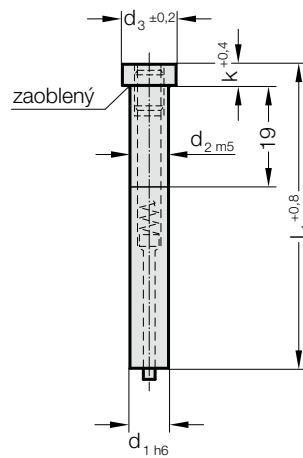


## STŘIŽNÍK S ODLEPOVAČEM



267.



### 267. Střížník s odlepovačem

d <sub>1 h6</sub>	d <sub>3</sub>	k	l <sub>1</sub>	60	71	80	90	100
5	8	5		●	●	●	●	●
6	9	5		●	●	●	●	●
8	11	5		●	●	●	●	●
10	13	5		●	●	●	●	●
13	16	5		●	●	●	●	●
16	19	6,4		●	●	●	●	●
20	23	6,4		●	●	●	●	●
25	28	6,4		●	●	●	●	●

### Materiál:

HSS

Objednací číslo 267.3.

Tvrdost:

dřík 64 ± 2 HRC

hlava 52 ± 5 HRC

Popis materiálu a jiné materiály, dále začátek kapitoly E.

### Provedení:

Hlava střížníku pěstovaná zatepla, dosedací plocha a dřík jemně broušené.

### Příklad objednávky:

Střížník s odlepovačem	=	267.
Materiál MAT	HSS	= 3.
Průměr dříku d <sub>1</sub>	13 mm	= 1300.
Délka l <sub>1</sub>	60 mm	= 060
Objednací číslo	=	267. 3. 1300. 060