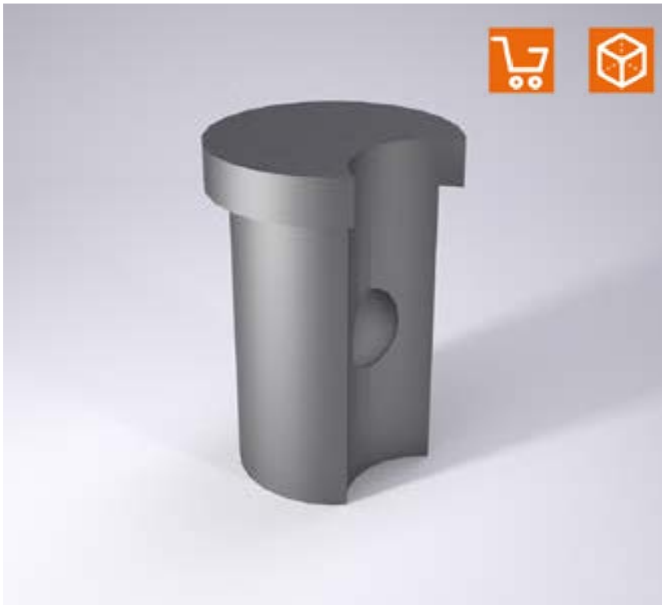
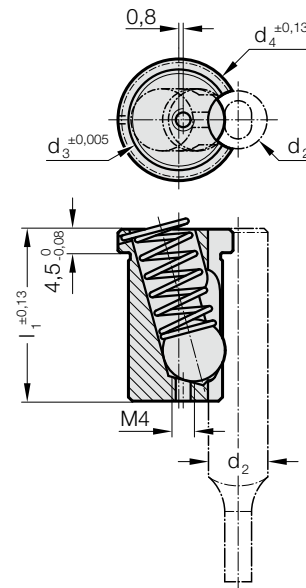


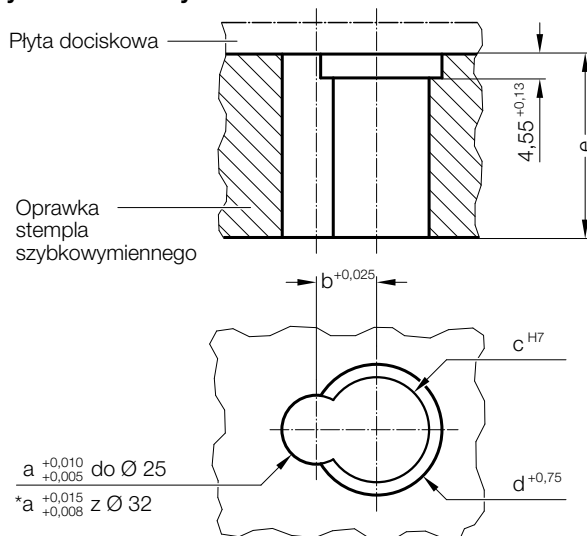
# WKŁADKA SYSTEMU SZYBKOWYMIENNEGO ACCU-LOCK WERSJA DO WYSOKICH OBCIĄŻEŃ



2668.3.



## Przykład zabudowy



## Uwaga:

Stosować narzędzie wyzwalające kulkę 2666.05.02 o kształcie prostym.

## 2668.3. Wkładka systemu szybkowymiennego ACCU-LOCK wersja do wysokich obciążeń

Numer katalogowy	d <sub>2</sub>	d <sub>3</sub>	d <sub>4</sub>	l <sub>1</sub>	a	b	c	d	e
2668.3.10	10	16	19,6	34,7	10	10	16.013	20	34,7
2668.3.13	13	20	24,6	34,7	13	11,5	20.013	25	34,7
2668.3.16	16	20	24,6	34,7	16	13	20.013	25	34,7
2668.3.20	20	20	24,6	34,7	20	15	20.013	25	34,7
2668.3.25	25	20	24,6	34,7	25	17,5	20.013	25	34,7
2668.3.32	32	20	24,6	34,7	32	21	20.013	25	34,7
2668.3.40	40	20	24,6	34,7	40	25	20.013	25	34,7