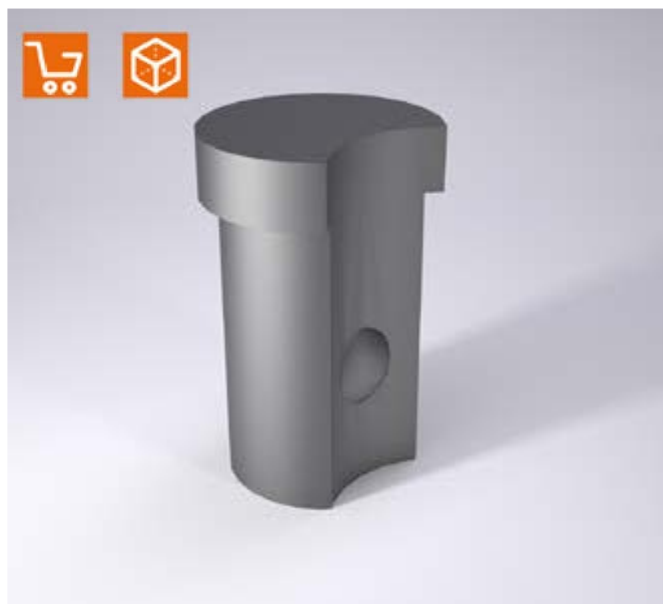
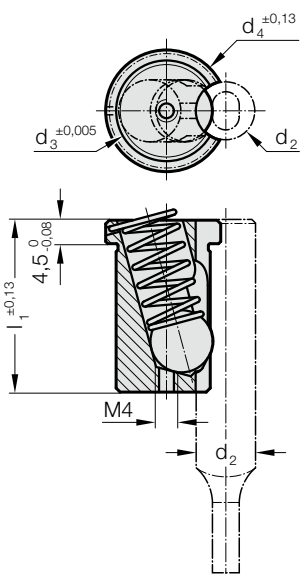


WKŁADKA SYSTEMU SZYBKOWYMIENNEGO ACCU-LOCK WERSJA DO NISKICH OBCIĄŻEŃ

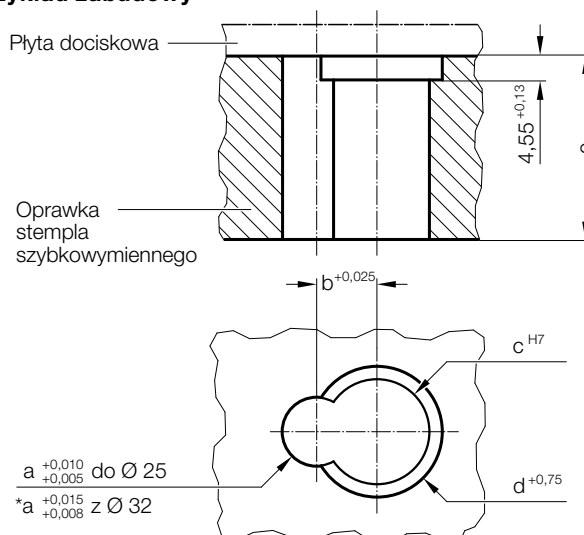
2668.2.



Uwaga:

Stosować narzędzie wyzwalające kulkę 2666.05.02 o kształcie prostym.

Przykład zabudowy



2668.2. Wkładka systemu szybkowymiennego ACCU-LOCK wersja do niskich obciążeń

Numer katalogowy	d ₂	d ₃	d ₄	l ₁	a	b	c	d	e
2668.2.06	6	12	14,6	25,7	6	6,5	12.013	15	25,7
2668.2.10	10	14	16,6	25,7	10	9	14.013	17	25,7
2668.2.13	13	14	16,6	25,7	13	10,5	14.013	17	25,7
2668.2.16	16	14	16,6	25,7	16	12	14.013	17	25,7
2668.2.20	20	16	18,6	25,7	20	14	16.013	19	25,7
2668.2.25	25	16	18,6	25,7	25	16,5	16.013	19	25,7
2668.2.32	32	16	18,6	25,7	32	20	16.013	19	25,7
2668.2.38	38	16	18,6	25,7	38	23	16.013	19	25,7