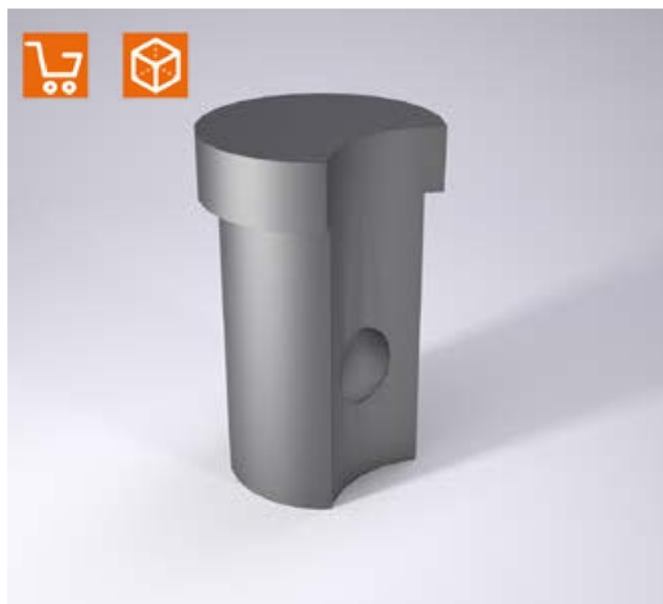
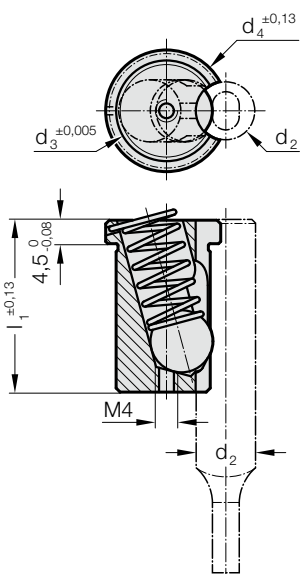


ACCU-LOCK INSERTO DI FISSAGGIO PER PUNZONI DA TRANCIATURA A CAMBIO RAPIDO, ESECUZIONE LEGGERO

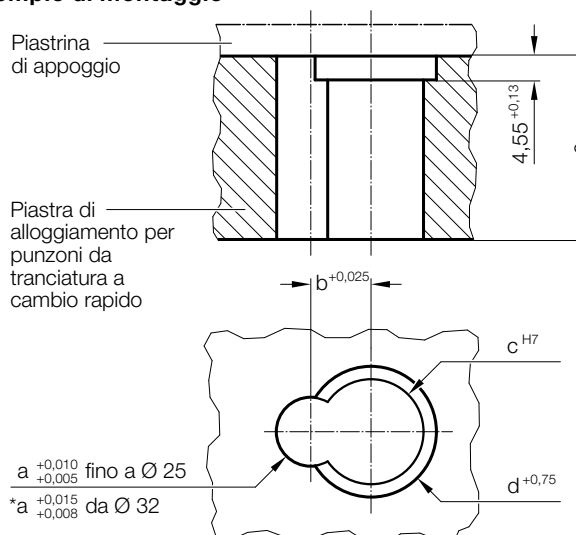
2668.2.



Nota:

Utilizzare utensile per disimpegno della sfera 2666.05.02, forma diritta.

Esempio di montaggio



2668.2. ACCU-LOCK Inserto di fissaggio per punzoni da tranciatura a cambio rapido, esecuzione leggero

N. d'ordine	d ₂	d ₃	d ₄	l ₁	a	b	c	d	e
2668.2.06	6	12	14,6	25,7	6	6,5	12.013	15	25,7
2668.2.10	10	14	16,6	25,7	10	9	14.013	17	25,7
2668.2.13	13	14	16,6	25,7	13	10,5	14.013	17	25,7
2668.2.16	16	14	16,6	25,7	16	12	14.013	17	25,7
2668.2.20	20	16	18,6	25,7	20	14	16.013	19	25,7
2668.2.25	25	16	18,6	25,7	25	16,5	16.013	19	25,7
2668.2.32	32	16	18,6	25,7	32	20	16.013	19	25,7
2668.2.38	38	16	18,6	25,7	38	23	16.013	19	25,7