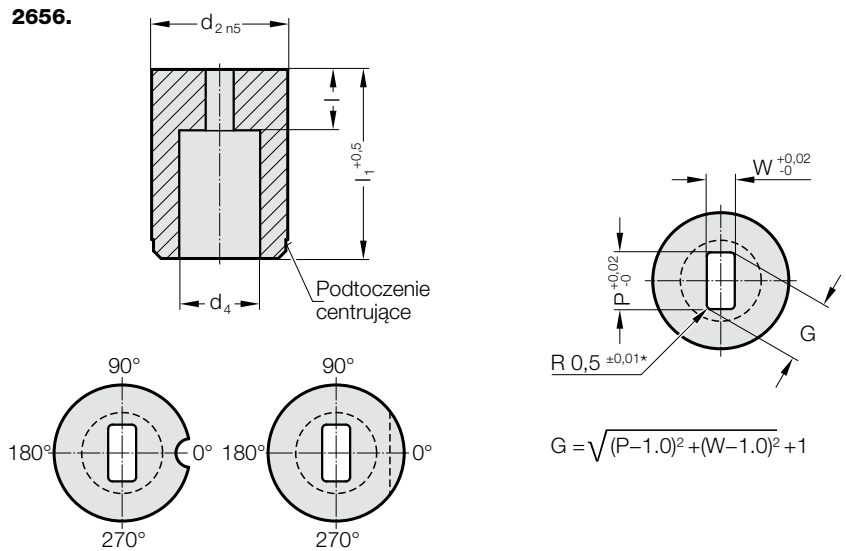


# TULEJKA TNĄCA BEZ KOŁNIERZA, PROSTOKĄT Z PROMIENIEM, ISO 8977



## 2656. Tulejka tnąca bez kołnierza, Prostokąt z promieniem, ISO 8977

d <sub>2</sub> / Cyfra w oznaczeniu	d <sub>4</sub>	W <sub>min</sub>	G <sub>max</sub>	I /		16	20	22	25	28	30	32	35	40
				Cyfra w oznaczeniu	l <sub>1</sub> / (Litera w oznaczeniu)	(B)	(C)	(D)	(E)	(F)	(G)	(H)	(J)	(K)
10 / (4)	5,8	1,2	5	4 (3) 8 (6)		●	●	●	●	●	●	●	●	●
13 / (5)	8	2	7	5 (4) 8 (6)			●	●	●	●	●	●	●	●
16 / (6)	9,5	2,4	9	5 (4) 8 (6)			●	●	●	●	●	●	●	●
20 / (7)	12	3,2	11	8 (6) 12 (8)			●	●	●	●	●	●	●	●
22 / (8)	15	4	14	8 (6) 12 (8)			●	●	●	●	●	●	●	●
25 / (9)	17,3	4,8	16	8 (6) 12 (8)			●	●	●	●	●	●	●	●
32 / (10)	20,7	5,5	20	8 (6) 12 (8)			●	●	●	●	●	●	●	●
38 / (11)	27,7	6,4	27	8 (6) 12 (8)					●	●	●	●	●	●
40 / (12)	27,7	6,4	27	8 (6) 12 (8)					●	●	●	●	●	●
50 / (14)	37	9	36	8 (6) 12 (8)					●	●	●	●	●	●

### Material:

HSS

Twardość 62 ± 2 HRC

### Wykonanie:

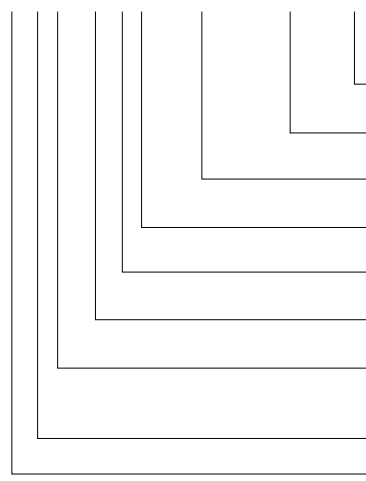
Średnica d<sub>2</sub>, podtoczenie centrujące i powierzchnia czołowa szlifowane.

Wersje specjalne – na życzenie.

\* Inny promień zaokrąglenia – zob. znormalizowane kształty specjalne

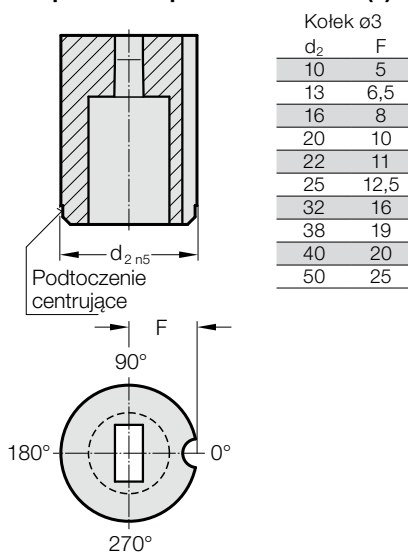
Przykład zamówienia: z zabezpieczeniem przed obrotem

### 2656.10F8.1350.0650.A1

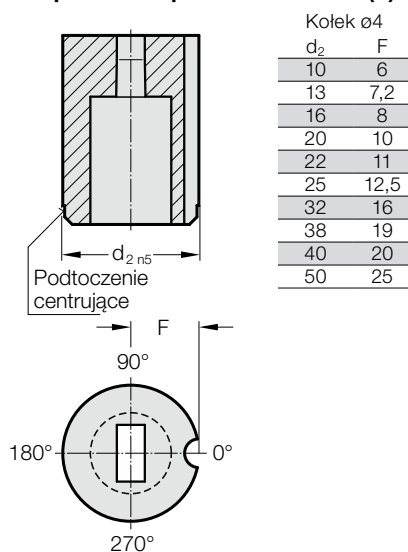
	<b>Zabezpieczenie przed obrotem:</b> Cyfra w oznaczeniu = (1) Kolek Ø 3 mm	<b>Litera w oznaczeniu</b> = (A)
	<b>Kąt:</b> 0°	
	<b>Typ: Prostokąt z zaokrągleniem, Szerokość W</b> W = 6,5 mm	<b>Litera w oznaczeniu</b> = (A)
	<b>Typ: Prostokąt z zaokrągleniem, Długość P</b> P = 13,5 mm	<b>Litera w oznaczeniu</b> = (F)
	<b>Wysokość części tnącej: l</b> 12 mm	<b>Cyfra w oznaczeniu</b> = (8)
	<b>Długość: l<sub>1</sub></b> 28 mm	<b>Litera w oznaczeniu</b> = (F)
	<b>Średnica: d<sub>2</sub></b> 32 mm	<b>Cyfra w oznaczeniu</b> = (10)
	<b>Typ:</b> bez kołnierza ISO 8977	<b>Cyfra w oznaczeniu</b> = (6)
	<b>Wersja:</b> Prostokąt z zaokrągleniem	<b>Cyfra w oznaczeniu</b> = (5)
	<b>Tulejka tnąca</b>	<b>Cyfra w oznaczeniu</b> = (26)

# TULEJKI TNĄCE BEZ KOŁNIERZA, UWOLNIENIE CYLINDRYCZNE, ISO 8977, ZABEZPIECZENIA PRZED OBROTEM

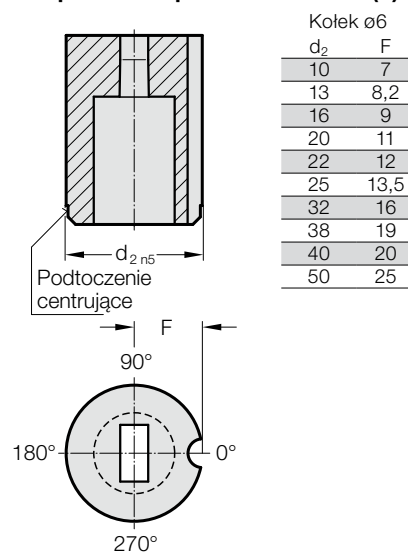
## Zabezpieczenie przed obrotem 1 (1)



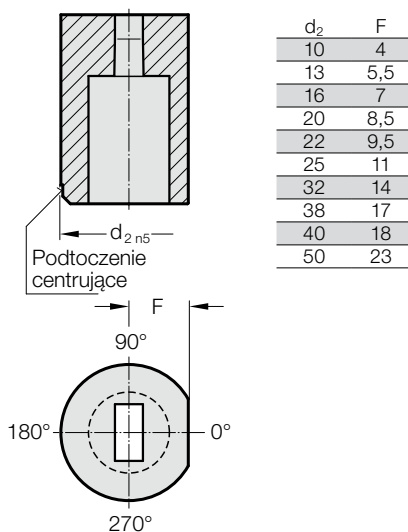
## Zabezpieczenie przed obrotem 2 (2)



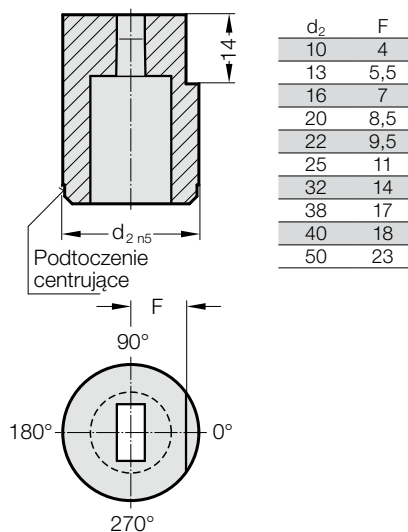
## Zabezpieczenie przed obrotem 3 (3)



## Zabezpieczenie przed obrotem 4 (4)



## Zabezpieczenie przed obrotem 5 (5)



## Zabezpieczenie przed obrotem 6 (6)

