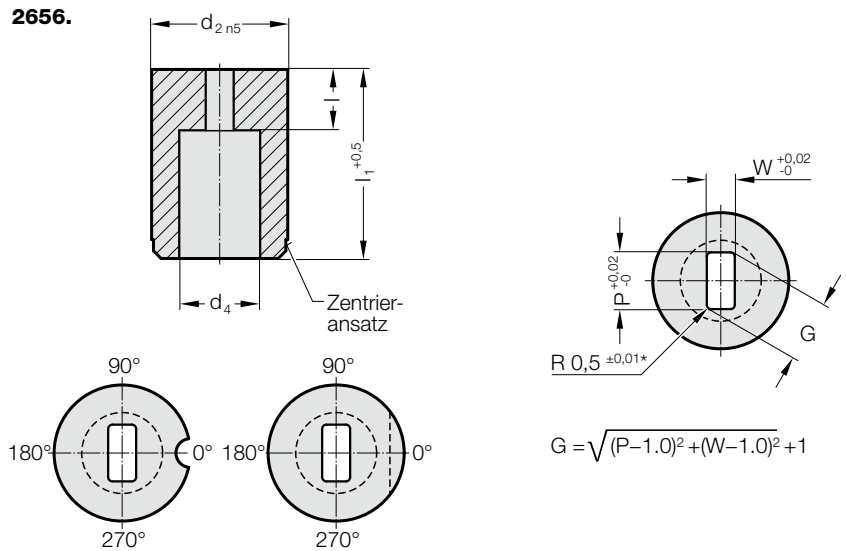


# SCHNEIDBUCHSE OHNE BUND, RECHTECK MIT RADIUS, ISO 8977



## 2656. Schneidbuchse ohne Bund, Rechteck mit Radius, ISO 8977

d <sub>2</sub> / (Bestellziffer)	d <sub>4</sub>	W <sub>min</sub>	G <sub>max</sub>	l / Bestellziffer	l <sub>1</sub> / (Bestellbuchstabe)	16 (B)	20 (C)	22 (D)	25 (E)	28 (F)	30 (G)	32 (H)	35 (J)	40 (K)
10 / (4)	5,8	1,2	5	4 (3) 8 (6)		●	●	●	●	●	●	●	●	●
13 / (5)	8	2	7	5 (4) 8 (6)			●	●	●	●	●	●	●	●
16 / (6)	9,5	2,4	9	5 (4) 8 (6)			●	●	●	●	●	●	●	●
20 / (7)	12	3,2	11	8 (6) 12 (8)			●	●	●	●	●	●	●	●
22 / (8)	15	4	14	8 (6) 12 (8)			●	●	●	●	●	●	●	●
25 / (9)	17,3	4,8	16	8 (6) 12 (8)			●	●	●	●	●	●	●	●
32 / (10)	20,7	5,5	20	8 (6) 12 (8)			●	●	●	●	●	●	●	●
38 / (11)	27,7	6,4	27	8 (6) 12 (8)					●	●	●	●	●	●
40 / (12)	27,7	6,4	27	8 (6) 12 (8)					●	●	●	●	●	●
50 / (14)	37	9	36	8 (6) 12 (8)					●	●	●	●	●	●

### Werkstoff:

HSS

Härte 62 ± 2 HRC

### Ausführung:

Durchmesser d<sub>2</sub>, Zentrieransatz sowie Stirnflächen geschliffen.

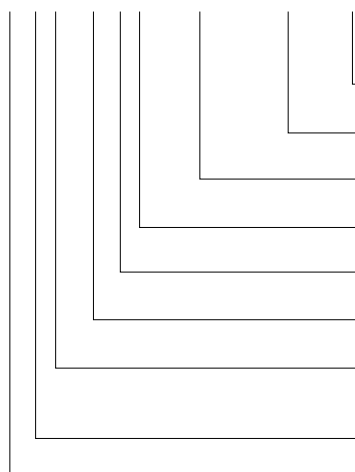
Sonderanfertigung auf Anfrage.

\* Anderer Radius, siehe standardisierte

Sonderformen.

### Bestell-Beispiel: mit Verdrehsicherung

**2656.10F8.1350.0650.A1**



#### Verdrehsicherung:

Stift Ø 3 mm

#### Winkel:

0°

#### Form: Rechteck mit Radius, Breite W

W = 6,5 mm

#### Form: Rechteck mit Radius, Länge P

P = 13,5 mm

#### Formschneidlänge: l

12 mm

#### Länge: l<sub>1</sub>

28 mm

#### Durchmesser: d<sub>2</sub>

32 mm

#### Typ:

ohne Bund

ISO 8977

#### Ausführung:

Rechteck mit Radius

#### Schneidbuchse

#### Bestellziffer

= (1)

#### Bestellbuchstabe

= (A)

#### Bestellziffer

= 0650

#### Bestellziffer

= 1350

#### Bestellziffer

= (8)

#### Bestellbuchstabe

= (F)

#### Bestellziffer

= (10)

#### Bestellziffer

= (6)

#### Bestellziffer

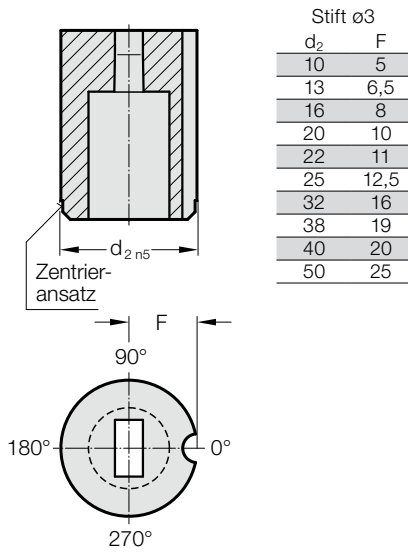
= (5)

#### Bestellziffer

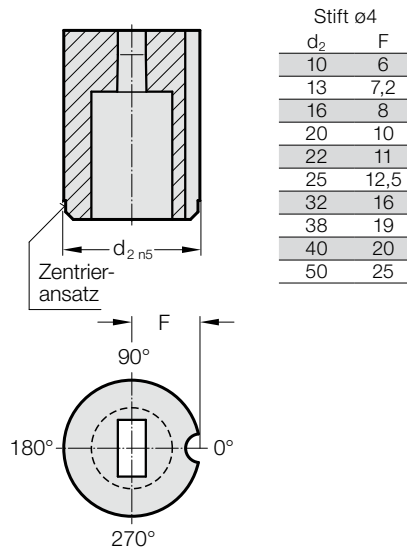
= 26

# SCHNEIDBUCHSEN OHNE BUND, ZYLINDRISCH, ISO 8977, VERDREHSICHERUNGEN

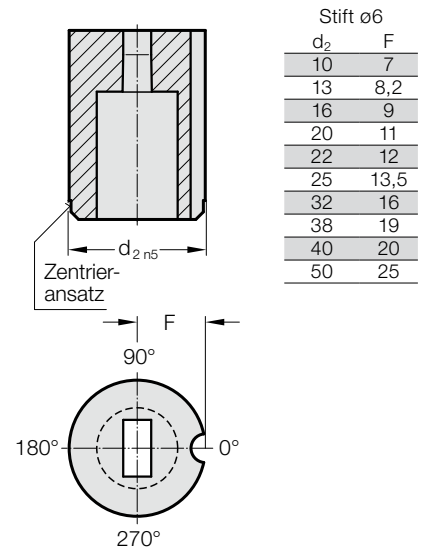
## Verdrehsicherung 1 (1)



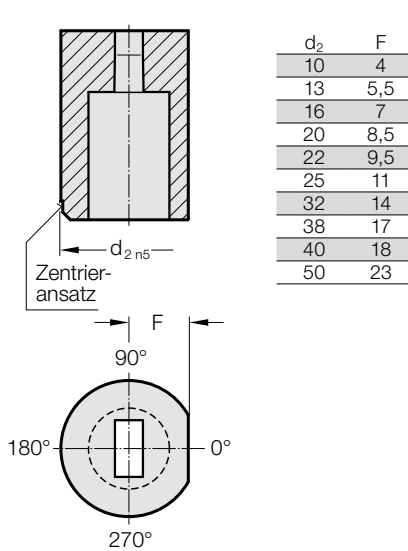
## Verdrehsicherung 2 (2)



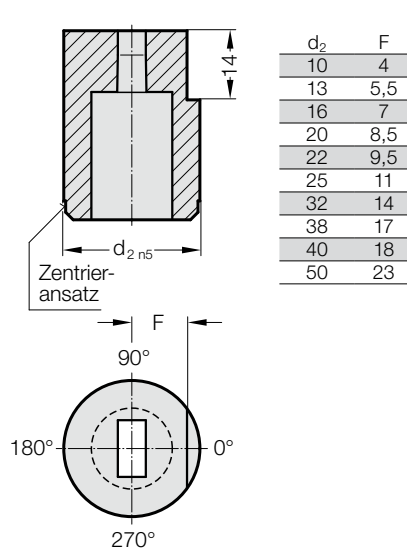
## Verdrehsicherung 3 (3)



## Verdrehsicherung 4 (4)



## Verdrehsicherung 5 (5)



## Verdrehsicherung 6 (6)

