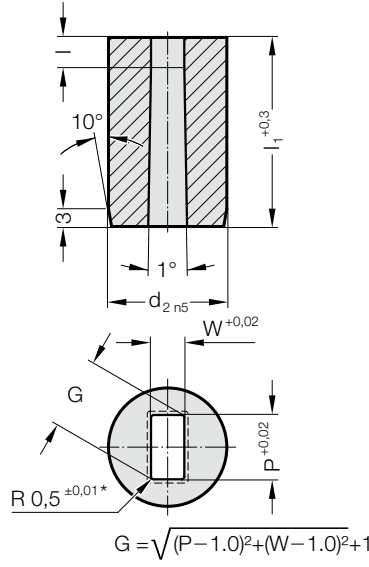


MÜHRE ŞAPKASIZ, RADÜSLÜ DİKDÖRTGEN, OTOMOTİV STANDARDI



2655.



2655. Mühre Şapkasız, Radüslü Dikdörtgen, Otomotiv standardı

d ₂ / Sipariş No	W _{min}	G _{max}	I / Sipariş No	I ₁ / (Sipariş kodu karakteri)	13 (A)	16 (B)	20 (C)	22 (D)	25 (E)	28 (F)	30 (G)	32 (H)	35 (J)	40 (K)
10 / (4)	1,3	6,8	3 (2) 4 (3) 5 (4)		●	●	●	●	●	●	●	●	●	
13 / (5)	1,9	8,8	3 (2) 5 (4) 8 (6)		●	●	●	●	●	●	●	●	●	
16 / (6)	1,9	10,8	3 (2) 5 (4) 8 (6)				●	●	●	●	●	●	●	
20 / (7)	1,9	13,6	3 (2) 5 (4) 10 (7)				●	●	●	●	●	●	●	
22 / (8)	1,9	15	3 (2) 6 (5) 10 (7)				●	●	●	●	●	●	●	
25 / (9)	1,9	17	3 (2) 6 (5) 10 (7)				●	●	●	●	●	●	●	
32 / (10)	1,9	22	3 (2) 6 (5) 12 (8)				●	●	●	●	●	●	●	
38 / (11)	1,9	27	3 (2) 8 (6) 12 (8)				●	●	●	●	●	●	●	●
40 / (12)	1,9	27	3 (2) 8 (6) 12 (8)				●	●	●	●	●	●	●	●
45 / (13)	2,4	35	3 (2) 8 (6) 12 (8)					●	●	●	●	●	●	●
50 / (14)	4	40	3 (2) 8 (6) 12 (8)					●	●	●	●	●	●	●
56 / (15)	4	45	3 (2) 8 (6) 12 (8)					●	●	●	●	●	●	●
63 / (16)	4	50	3 (2) 8 (6) 12 (8)					●	●	●	●	●	●	●
71 / (17)	4	56	3 (2) 8 (6) 12 (8)					●	●	●	●	●	●	●
76 / (18)	5,6	60	3 (2) 8 (6) 12 (8)						●	●	●	●	●	●
85 / (19)	5,6	66	3 (2) 8 (6) 12 (8)						●	●	●	●	●	●
90 / (20)	5,6	70	3 (2) 8 (6) 12 (8)						●	●	●	●	●	●
100 / (21)	5,6	78	3 (2) 8 (6) 12 (8)						●	●	●	●	●	●

Malzeme:

HSS

Sertliği 62 ± 2 HRC

Yürütme:

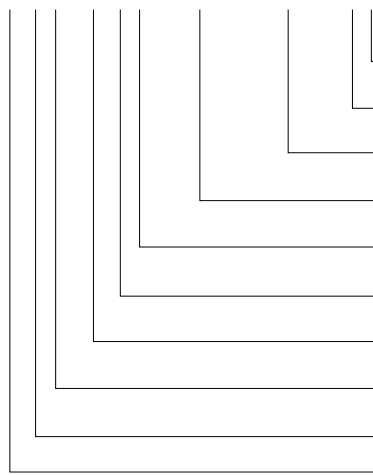
Dış çap d₂ ve alt yüzeyler Taşlanmış.

Özel siparişler için iletişime geçiniz.

* Diğer yarıçap seçenekleri için, bkz: Standartlaştırılmış Özel Şekiller

Siparis Kodu (örnek): ile birlikte Dönme engelleyici unsur

2655.10F8.1350.0650.A3



Dönme engelleyici unsur:

Pim Ø 6 mm

Açı:

0°

Şekil: Radüslü Dikdörtgen, Genişlik W

W = 6,5 mm

Şekil: Radüslü Dikdörtgen, Uzunluk P

P = 13,5 mm

Şekil kesme uzunluğu: I

12 mm

Uzunluk: I₁

28 mm

Çap: d₂

32 mm

Tip: Şapkasız

Otomotiv Standartı

Uygulama:

Radüslü Dikdörtgen

Mühreler

Sipariş No

= (3)

Sipariş kodu karakteri

= (A)

Şekil kesme uzunluğu: I

= (0650)

Şekil: Radüslü Dikdörtgen, Uzunluk P

= (1350)

Sipariş No

= (8)

Sipariş kodu karakteri

= (F)

Sipariş No

= (10)

Sipariş No

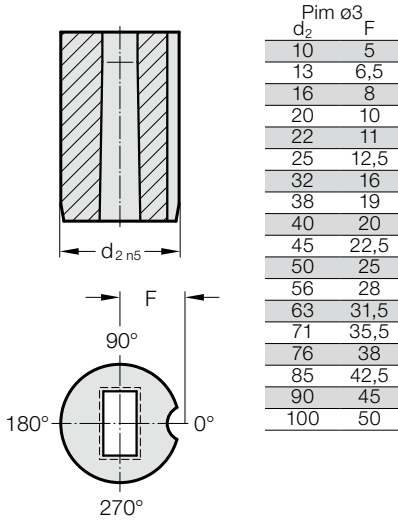
= (5)

Sipariş No

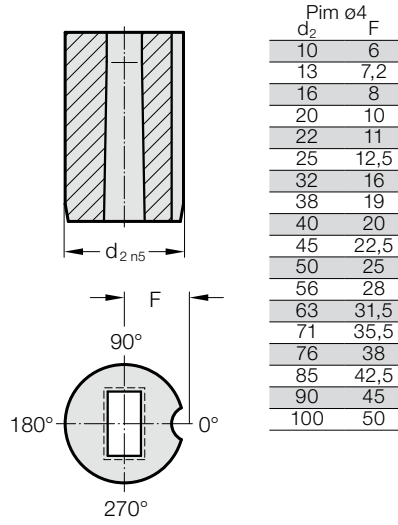
= (26)

MÜHRELER ŞAPKASIZ, OTOMOTİV STANDARDI, DÖNME ENGELLEYİCİ UNSUR

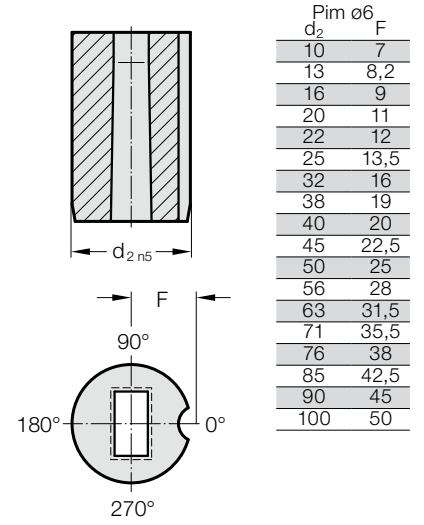
Dönme engelleyici unsur 1 (1)



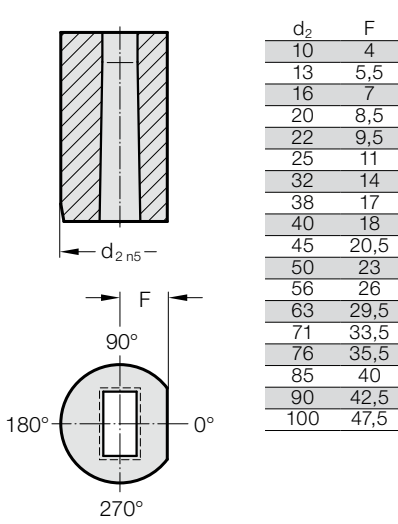
Dönme engelleyici unsur 2 (2)



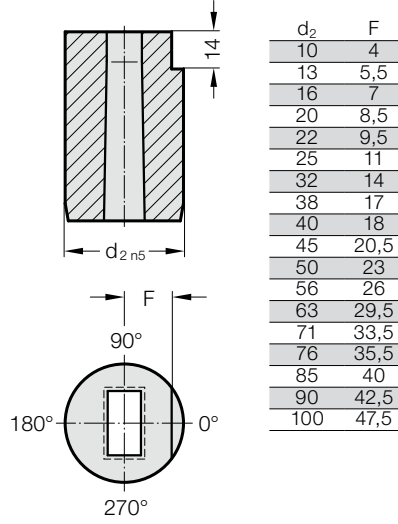
Dönme engelleyici unsur 3 (3)



Dönme engelleyici unsur 4 (4)



Dönme engelleyici unsur 5 (5)



Dönme engelleyici unsur 6 (6)

