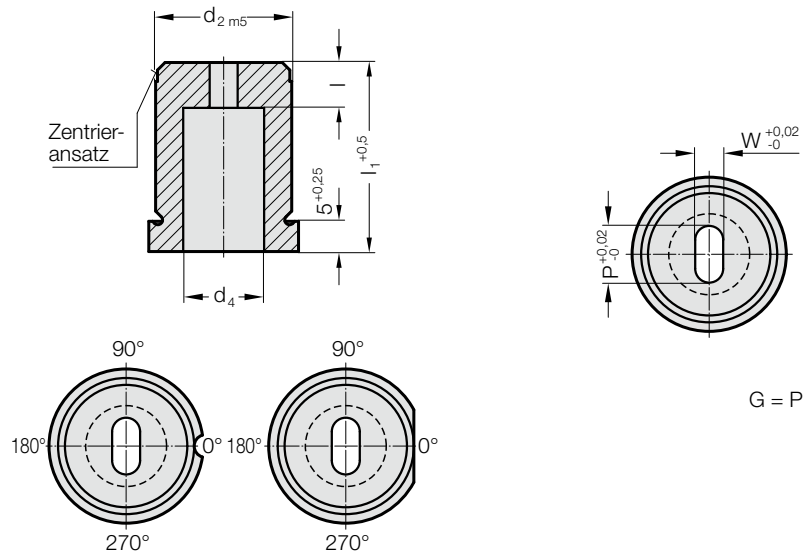


SCHNEIDBUCHSE MIT BUND, LANGLOCH, ISO 8977



2647.



2647. Schneidbuchse mit Bund, Langloch, ISO 8977

d ₂ / (Bestellziffer)	d ₃	d ₄	W _{min}	G _{max}	l / Bestellziffer	l ₁ / (Bestellbuchstabe)	16 (B)	20 (C)	22 (D)	25 (E)	28 (F)	30 (G)	32 (H)	35 (J)
8 / (3)	11	4	1,2	3,5	4 (3)		●	●	●	●	●	●	●	●
10 / (4)	13	5,8	1,2	5	4 (3) 8 (6)		●	●	●	●	●	●	●	●
13 / (5)	16	8	2	7	5 (4) 8 (6)		●	●	●	●	●	●	●	●
16 / (6)	19	9,5	2,4	9	5 (4) 8 (6)		●	●	●	●	●	●	●	●
20 / (7)	23	12	3,2	11	8 (6) 12 (8)		●	●	●	●	●	●	●	●
22 / (8)	25	15	4	14	8 (6) 12 (8)		●	●	●	●	●	●	●	●
25 / (9)	28	17,3	4,8	16	8 (6) 12 (8)		●	●	●	●	●	●	●	●
32 / (10)	35	20,7	5,5	20	8 (6) 12 (8)		●	●	●	●	●	●	●	●
38 / (11)	41	27,7	6,4	27	8 (6) 12 (8)		●	●	●	●	●	●	●	●
40 / (12)	43	27,7	6,4	27	8 (6) 12 (8)		●	●	●	●	●	●	●	●
50 / (14)	53	37	6,4	36	8 (6) 12 (8)		●	●	●	●	●	●	●	●

Werkstoff:

HSS

Härte 62 ± 2 HRC

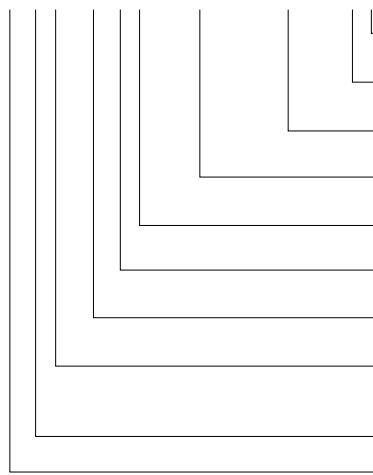
Ausführung:

Durchmesser d₂, Zentrieransatz sowie Stirnflächen geschliffen.

Sonderanfertigung auf Anfrage.

Bestell-Beispiel: mit Verdrehsicherung

2647.10F8.1350.0650.A3



Verdrehsicherung:

Stift Ø 6 mm

Winkel:

0°

Form: Langloch, Breite W

W = 6,5 mm

Form: Langloch, Länge P

P = 13,5 mm

Formschneidlänge: l

12 mm

Länge: l₁

28 mm

Durchmesser: d₂

32 mm

Typ:

mit Bund

ISO 8977

Ausführung:

Langloch

Schneidbuchse

Bestellziffer

= (3)

Bestellbuchstabe

= (A)

= 0650

= 1350

Bestellziffer

= (8)

Bestellbuchstabe

= (F)

Bestellziffer

= (10)

Bestellziffer

= (7)

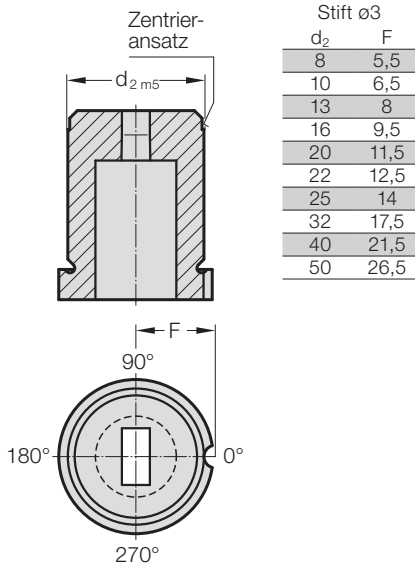
Bestellziffer

= (4)

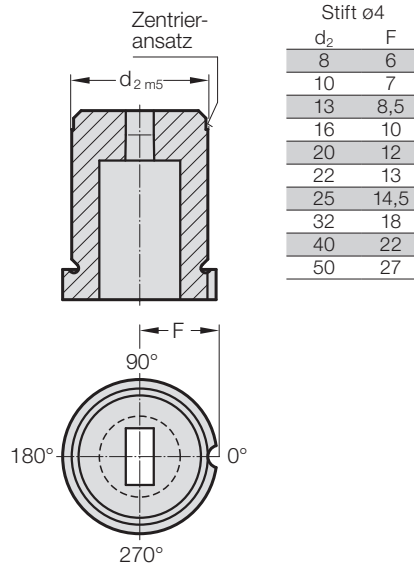
= 26

SCHNEIDBUCHSEN MIT BUND, ZYLINDRISCH, ISO 8977, VERDREHSICHERUNGEN

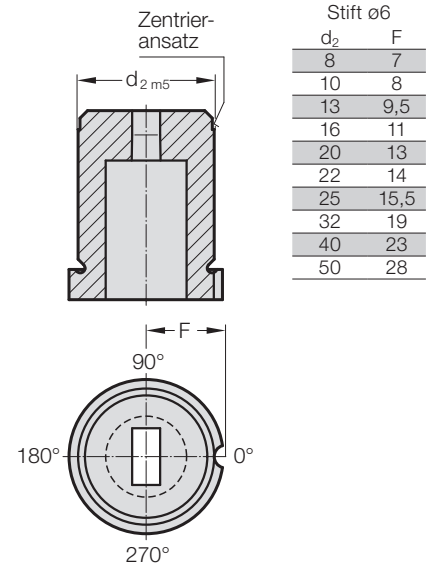
Verdrehsicherung 1 (1)



Verdrehsicherung 2 (2)



Verdrehsicherung 3 (3)



Verdrehsicherung 4 (4)

