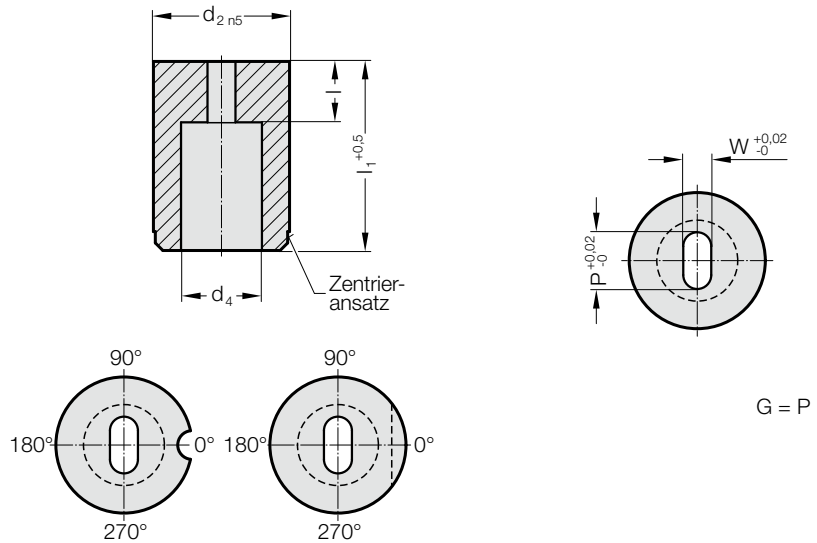


SCHNEIDBUCHSE OHNE BUND, LANGLOCH, ISO 8977



2646.



2646. Schneidbuchse ohne Bund, Langloch, ISO 8977

d ₂ / (Bestellziffer)	d ₄	W _{min}	G _{max}	l / Bestellziffer	l ₁ / (Bestellbuchstabe)	16 (B)	20 (C)	22 (D)	25 (E)	28 (F)	30 (G)	32 (H)	35 (J)	40 (K)
10 / (4)	5,8	1,2	5	4 (3) 8 (6)		●	●	●	●	●	●	●	●	●
13 / (5)	8	2	7	5 (4) 8 (6)			●	●	●	●	●	●	●	●
16 / (6)	9,5	2,4	9	5 (4) 8 (6)			●	●	●	●	●	●	●	●
20 / (7)	12	3,2	11	8 (6) 12 (8)			●	●	●	●	●	●	●	●
22 / (8)	15	4	14	8 (6) 12 (8)			●	●	●	●	●	●	●	●
25 / (9)	17,3	4,8	16	8 (6) 12 (8)			●	●	●	●	●	●	●	●
32 / (10)	20,7	5,5	20	8 (6) 12 (8)			●	●	●	●	●	●	●	●
38 / (11)	27,7	6,4	27	8 (6) 12 (8)					●	●	●	●	●	●
40 / (12)	27,7	6,4	27	8 (6) 12 (8)					●	●	●	●	●	●
50 / (14)	37	9	36	8 (6) 12 (8)					●	●	●	●	●	●

Werkstoff:

HSS

Härte 62 ± 2 HRC

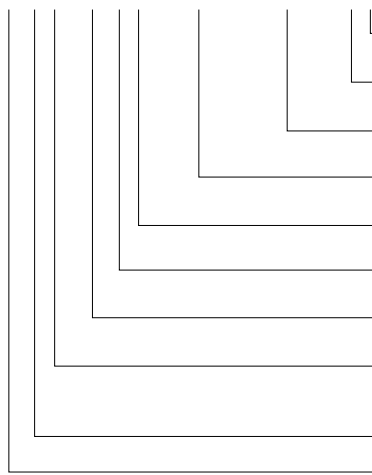
Ausführung:

Durchmesser d₂, Zentrieransatz sowie Stirnflächen geschliffen.

Sonderanfertigung auf Anfrage.

Bestell-Beispiel: mit Verdrehsicherung

2646.10F8.1350.0650.B2



Verdrehsicherung:

Stift Ø 4 mm

Winkel:

90°

Form: Langloch, Breite W

W = 6,5 mm

Form: Langloch, Länge P

P = 13,5 mm

Formschneidlänge: l

12 mm

Länge: l₁

28 mm

Durchmesser: d₂

32 mm

Typ:

ohne Bund

ISO 8977

Ausführung:

Langloch

Schneidbuchse

Bestellziffer

= (2)

Bestellbuchstabe

= (B)

= 0650

= 1350

Bestellziffer

= (8)

Bestellbuchstabe

= (F)

Bestellziffer

= (10)

Bestellziffer

= (6)

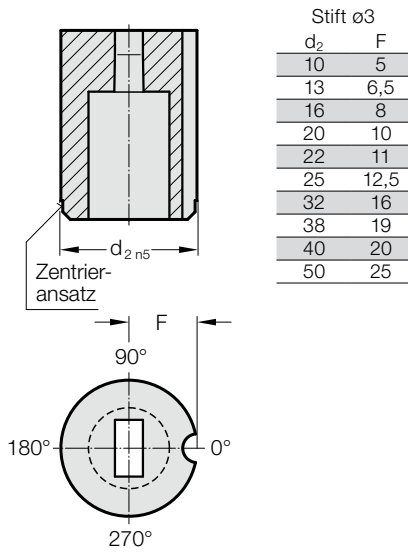
Bestellziffer

= (4)

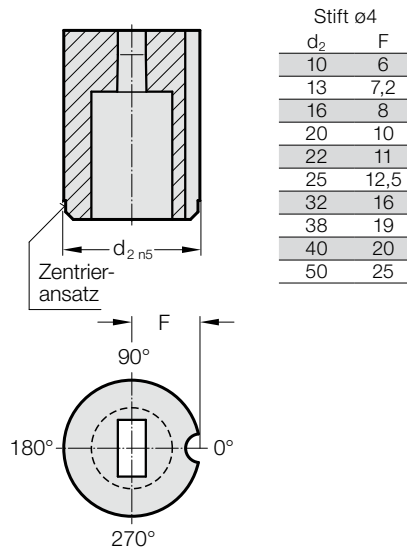
= 26

SCHNEIDBUCHSEN OHNE BUND, ZYLINDRISCH, ISO 8977, VERDREHSICHERUNGEN

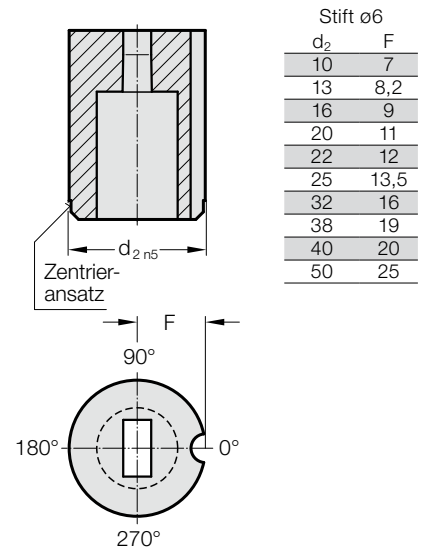
Verdrehsicherung 1 (1)



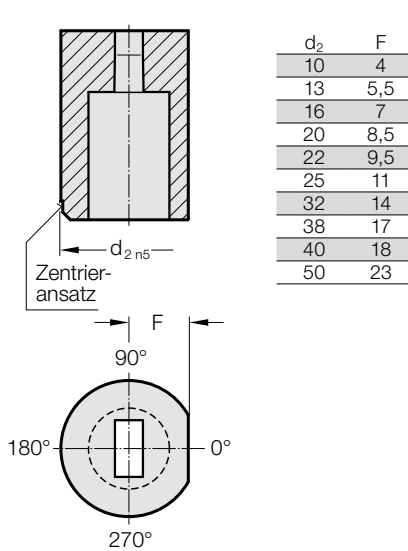
Verdrehsicherung 2 (2)



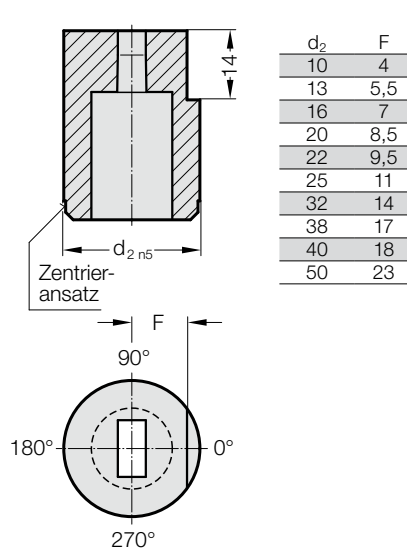
Verdrehsicherung 3 (3)



Verdrehsicherung 4 (4)



Verdrehsicherung 5 (5)



Verdrehsicherung 6 (6)

