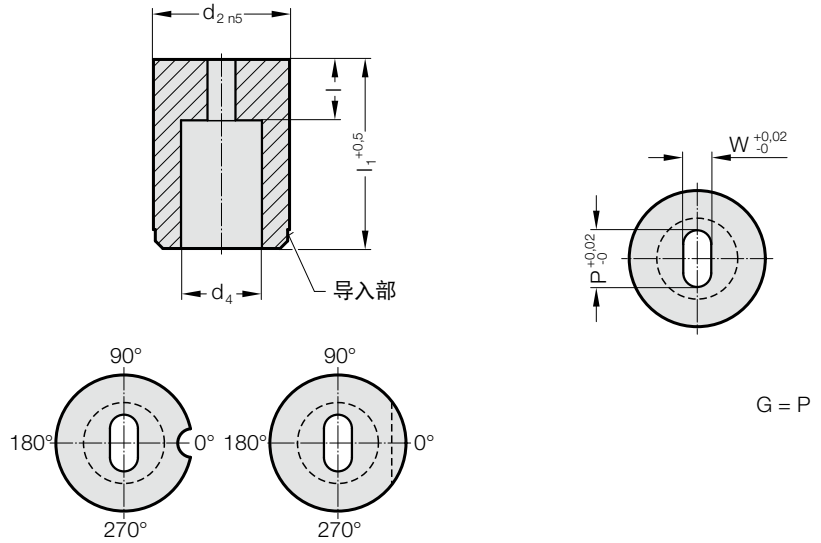


精密冲裁凹模 无凸缘，长孔， ISO 8977



2646.



2646. 精密冲裁凹模 无凸缘，长孔， ISO 8977

| d ₂ / 订购数字 | d ₄ | W _{min} | G _{max} | 订购数字 | l ₁ / (订货字母) | 16 (B) | 20 (C) | 22 (D) | 25 (E) | 28 (F) | 30 (G) | 32 (H) | 35 (J) | 40 (K) |
|-----------------------|----------------|------------------|------------------|--------------|-------------------------|--------|--------|--------|--------|--------|--------|--------|--------|--------|
| 10 / (4) | 5.8 | 1.2 | 5 | 4 (3) 8 (6) | | ● | ● | ● | ● | ● | ● | ● | ● | ● |
| 13 / (5) | 8 | 2 | 7 | 5 (4) 8 (6) | | | ● | ● | ● | ● | ● | ● | ● | ● |
| 16 / (6) | 9.5 | 2.4 | 9 | 5 (4) 8 (6) | | | ● | ● | ● | ● | ● | ● | ● | ● |
| 20 / (7) | 12 | 3.2 | 11 | 8 (6) 12 (8) | | | ● | ● | ● | ● | ● | ● | ● | ● |
| 22 / (8) | 15 | 4 | 14 | 8 (6) 12 (8) | | | ● | ● | ● | ● | ● | ● | ● | ● |
| 25 / (9) | 17.3 | 4.8 | 16 | 8 (6) 12 (8) | | | ● | ● | ● | ● | ● | ● | ● | ● |
| 32 / (10) | 20.7 | 5.5 | 20 | 8 (6) 12 (8) | | | ● | ● | ● | ● | ● | ● | ● | ● |
| 38 / (11) | 27.7 | 6.4 | 27 | 8 (6) 12 (8) | | | | | ● | ● | ● | ● | ● | ● |
| 40 / (12) | 27.7 | 6.4 | 27 | 8 (6) 12 (8) | | | | | ● | ● | ● | ● | ● | ● |
| 50 / (14) | 37 | 9 | 36 | 8 (6) 12 (8) | | | | | ● | ● | ● | ● | ● | ● |

材料:

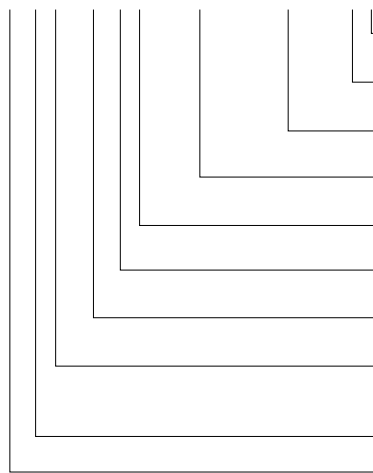
HSS
硬度 62 ± 2 HRC

结构:

直径d₂，导入部以及表面
特别尺寸请咨询

订购示例: 带扭防扭转元素

2 6 4 6 . 1 0 F 8 . 1 3 5 0 . 0 6 5 0 . B 2

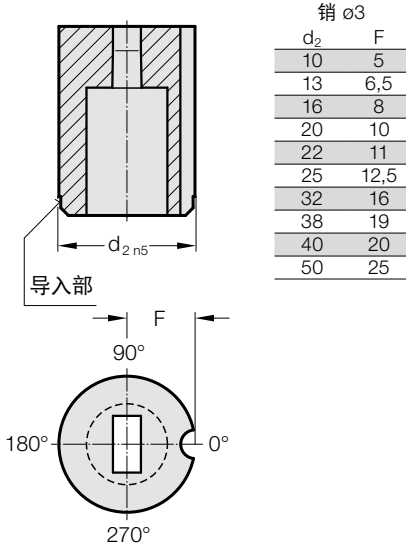


防扭转元素:
销 ∅ 4 mm
角度:
90°
形状: 长孔, 宽 W
W = 6,5 mm
形状: 长孔, 长度 P
P = 13,5 mm
成型截面切削刃长度: l
12 mm
长度: l₁
28 mm
直径: d₂
32 mm
型号:
无凸缘
ISO 8977
规格:
长孔
冲裁凹模

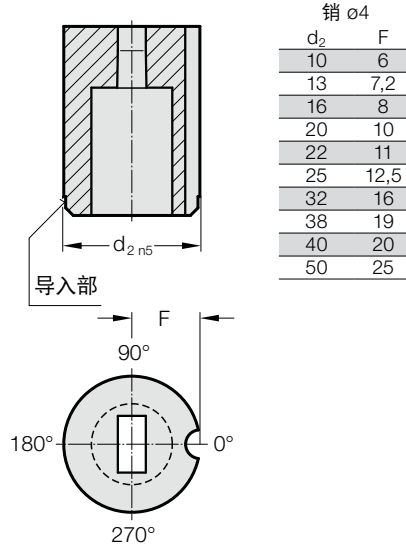
订购数字 = (2)
订货字母 = (B)
= 0650
= 1350
订购数字 = (8)
订货字母 = (F)
订购数字 = (10)
订购数字 = (6)
订购数字 = (4)
= 26

冲裁凹模无凸缘，圆柱形，ISO 8977，防扭转元素

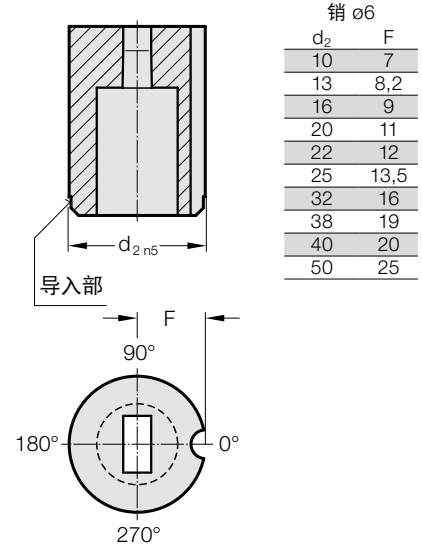
防扭转元素 1 (1)



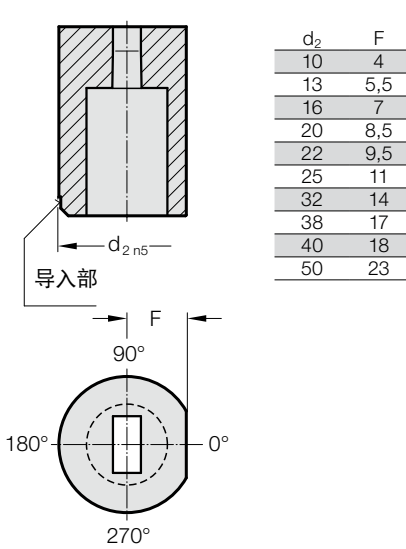
防扭转元素 2 (2)



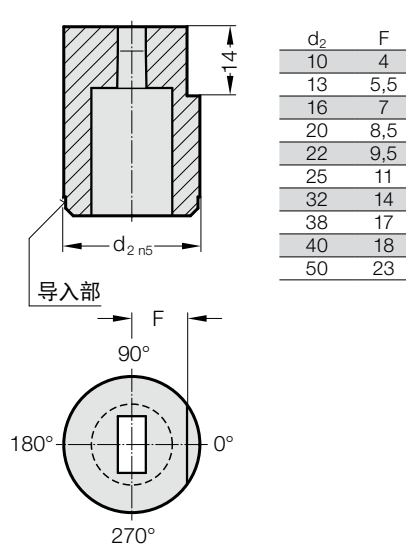
防扭转元素 3 (3)



防扭转元素 4 (4)



防扭转元素 5 (5)



防扭转元素 6 (6)

