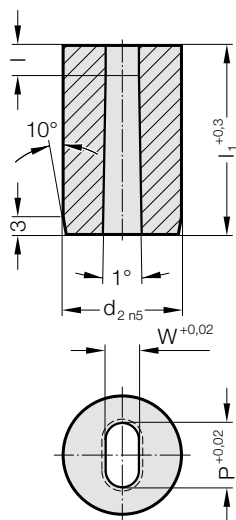


MATRICE DA TRANCIATURA SENZA COLLARE, ASOLA, NORMA AUTOMOBILISTICA



2645.



G = P

2645. Matrice da tranciatura senza collare, asola, Norma Automobilistica

d ₂ / Cifra indicativa	W _{min}	G _{max}	I / Cifra indicativa	I ₁ / (Lettera indicativa)	13 (A)	16 (B)	20 (C)	22 (D)	25 (E)	28 (F)	30 (G)	32 (H)	35 (J)	40 (K)
10 / (4)	1,3	6,8	3 (2) 4 (3) 5 (4)		●	●	●	●	●	●	●	●	●	●
13 / (5)	1,9	8,8	3 (2) 5 (4) 8 (6)		●	●	●	●	●	●	●	●	●	●
16 / (6)	1,9	10,8	3 (2) 5 (4) 8 (6)				●	●	●	●	●	●	●	●
20 / (7)	1,9	13,6	3 (2) 5 (4) 10 (7)				●	●	●	●	●	●	●	●
22 / (8)	1,9	15	3 (2) 6 (5) 10 (7)				●	●	●	●	●	●	●	●
25 / (9)	1,9	17	3 (2) 6 (5) 10 (7)				●	●	●	●	●	●	●	●
32 / (10)	1,9	22	3 (2) 6 (5) 12 (8)				●	●	●	●	●	●	●	●
38 / (11)	1,9	27	3 (2) 8 (6) 12 (8)				●	●	●	●	●	●	●	●
40 / (12)	1,9	27	3 (2) 8 (6) 12 (8)				●	●	●	●	●	●	●	●
45 / (13)	2,4	35	3 (2) 8 (6) 12 (8)				●	●	●	●	●	●	●	●
50 / (14)	4	40	3 (2) 8 (6) 12 (8)				●	●	●	●	●	●	●	●
56 / (15)	4	45	3 (2) 8 (6) 12 (8)				●	●	●	●	●	●	●	●
63 / (16)	4	50	3 (2) 8 (6) 12 (8)				●	●	●	●	●	●	●	●
71 / (17)	4	56	3 (2) 8 (6) 12 (8)				●	●	●	●	●	●	●	●
76 / (18)	5,6	60	3 (2) 8 (6) 12 (8)				●	●	●	●	●	●	●	●
85 / (19)	5,6	66	3 (2) 8 (6) 12 (8)				●	●	●	●	●	●	●	●
90 / (20)	5,6	70	3 (2) 8 (6) 12 (8)				●	●	●	●	●	●	●	●
100 / (21)	5,6	78	3 (2) 8 (6) 12 (8)				●	●	●	●	●	●	●	●

Materiale:

HSS

Durezza 62 ± 2 HRC

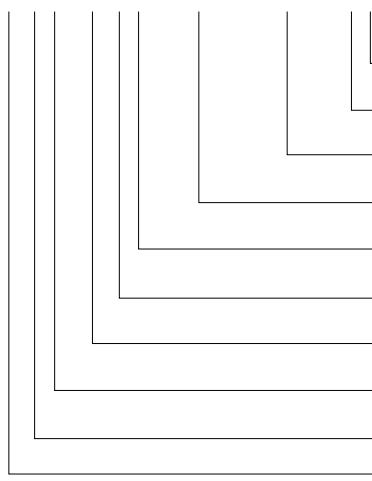
Esecuzione:

Diametro d₂ nonchè le superfici frontali sono rettificare.

Fabbricazione speciale su richiesta.

Esempio di ordinazione: con sicurezza di posizionamento

2645.10F8.1350.0650.A3



Sicurezza di posizionamento: Cifra indicativa = (3)
Spina Ø 6 mm

Angolo: Lettera indicativa = (A)
0°

Forma: asola, Larghezza W = (0650)
W = 6,5 mm

Forma: asola, Lunghezza P = (1350)
P = 13,5 mm

Lunghezza di penetrazione: I Cifra indicativa = (8)
12 mm

Lunghezza: I₁ Lettera indicativa = (F)
28 mm

Diametro: d₂ Cifra indicativa = (10)
32 mm

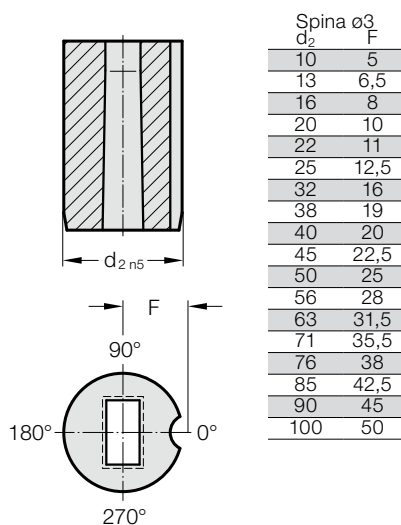
Tipo: senza collare Cifra indicativa = (5)
Norma Automobilistica

Esecuzione: Cifra indicativa = (4)
asola

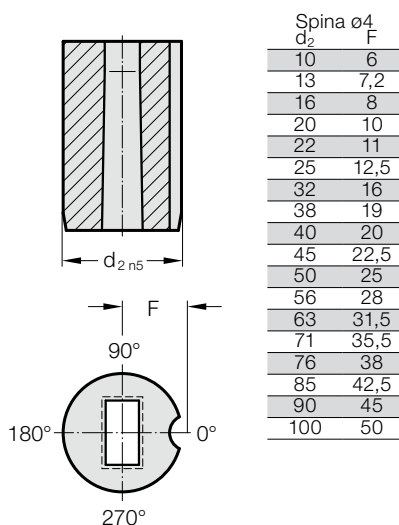
Matrice = 26

MATRICI DA TRANCIATURA SENZA COLLARE, NORMA AUTOMOBILISTICA, SICUREZZA DI POSIZIONAMENTO

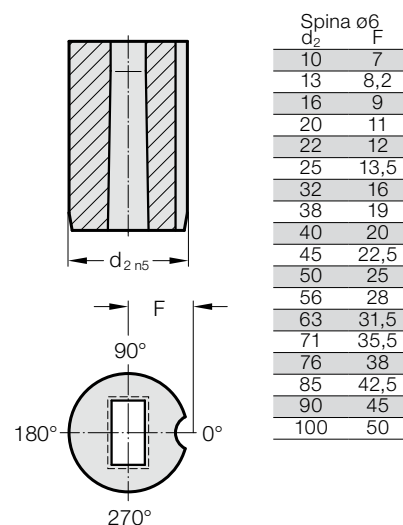
Sicurezza di posizionamento 1 (1)



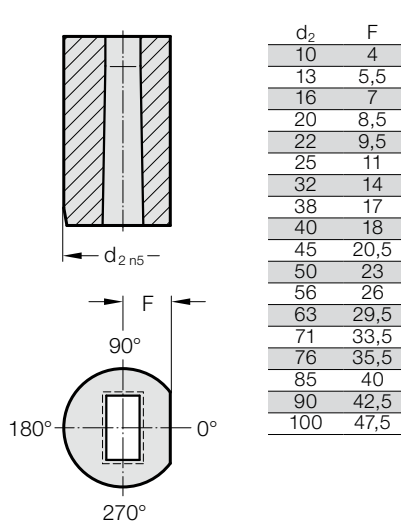
Sicurezza di posizionamento 2 (2)



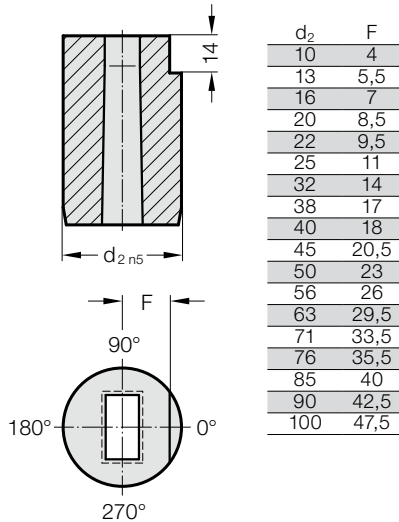
Sicurezza di posizionamento 3 (3)



Sicurezza di posizionamento 4 (4)



Sicurezza di posizionamento 5 (5)



Sicurezza di posizionamento 6 (6)

