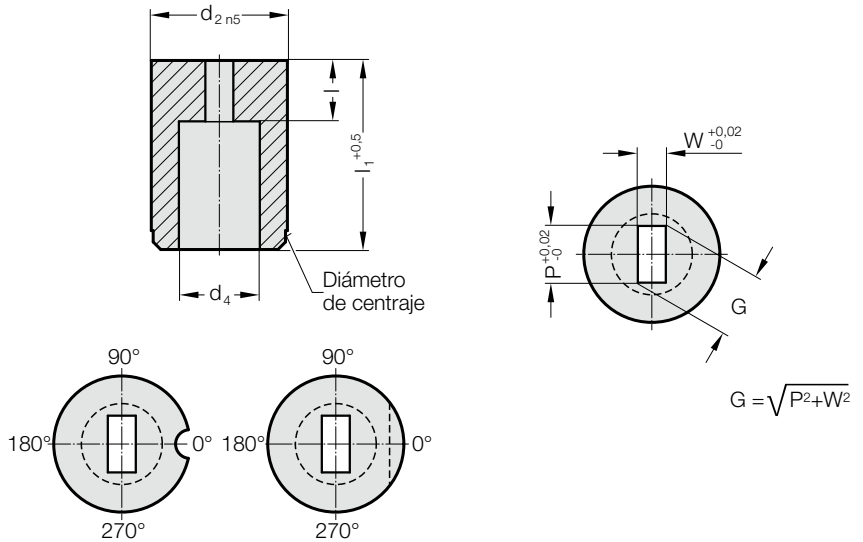


# CASQUILLO DE CORTE SIN VALONA, RECTANGULAR, ISO 8977



2636.



## 2636. Casquillo de corte sin valona, rectangular, ISO 8977

d <sub>2</sub> / Número de pedido	d <sub>4</sub>	W <sub>min</sub>	G <sub>max</sub>	l /		16 (B)	20 (C)	22 (D)	25 (E)	28 (F)	30 (G)	32 (H)	35 (J)	40 (K)
				Número de pedido	l <sub>1</sub> / (Letra de pedido)									
10 / (4)	5,8	1,2	5	4 (3) 8 (6)		●	●	●	●	●	●	●	●	●
13 / (5)	8	2	7	5 (4) 8 (6)			●	●	●	●	●	●	●	●
16 / (6)	9,5	2,4	9	5 (4) 8 (6)			●	●	●	●	●	●	●	●
20 / (7)	12	3,2	11	8 (6) 12 (8)			●	●	●	●	●	●	●	●
22 / (8)	15	4	14	8 (6) 12 (8)			●	●	●	●	●	●	●	●
25 / (9)	17,3	4,8	16	8 (6) 12 (8)			●	●	●	●	●	●	●	●
32 / (10)	20,7	5,5	20	8 (6) 12 (8)			●	●	●	●	●	●	●	●
38 / (11)	27,7	6,4	27	8 (6) 12 (8)					●	●	●	●	●	●
40 / (12)	27,7	6,4	27	8 (6) 12 (8)					●	●	●	●	●	●
50 / (14)	37	9	36	8 (6) 12 (8)					●	●	●	●	●	●

### Material:

HSS

Dureza 62 ± 2 HRC

### Ejecución:

Diámetro d<sub>2</sub>, y de centrado, así como superficies frontales, rectificadas.

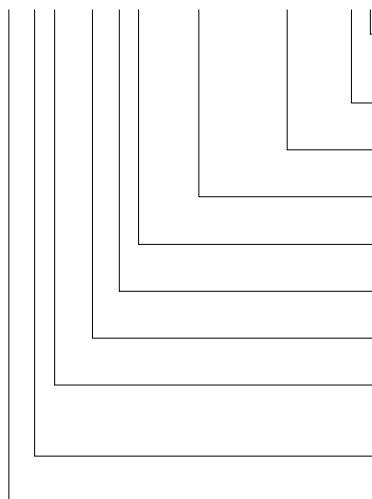
Ejecución especial sobre demanda.

### Nota:

Con una franquicia de corte ≤ 0,04 mm, FIBRO redondea las esquinas afiladas en el caso de que el punzón de corte y el casquillo de corte se pidan conjuntamente. De este modo se reduce el tiempo de montaje y el riesgo de una rotura de cantos durante el funcionamiento.

### Ejemplo de código: con seguro antigiro

**2636.10F8.1350.0650.B4**



**Seguro anti-giro:**  
Superficie rectificado (continuo)

**Angulo:**  
90°

**Forma: rectangular, Anchura W**  
W = 6,5 mm

**Forma: rectangular, Longitud P**  
P = 13,5 mm

**Longitud de corte de forma: l**  
12 mm

**Longitud: l<sub>1</sub>**  
28 mm

**Diámetro: d<sub>2</sub>**  
32 mm

**Tipo:**  
sin valona  
ISO 8977

**Ejecución:**  
rectangular

**Casquillo de corte**

**Número de pedido**  
= (4)

**Letra de pedido**  
= (B)

= 0650

= 1350

**Número de pedido**  
= (8)

**Letra de pedido**  
= (F)

**Número de pedido**  
= (10)

**Número de pedido**

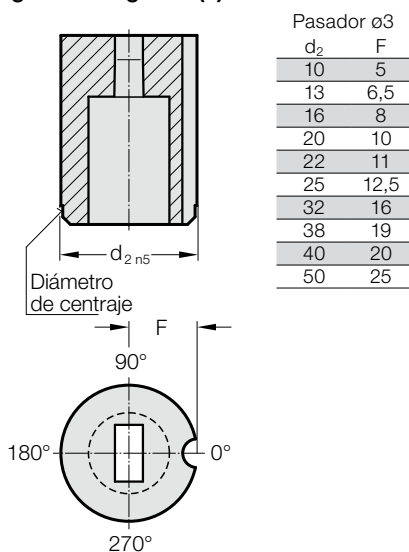
= (6)

**Número de pedido**  
= (3)

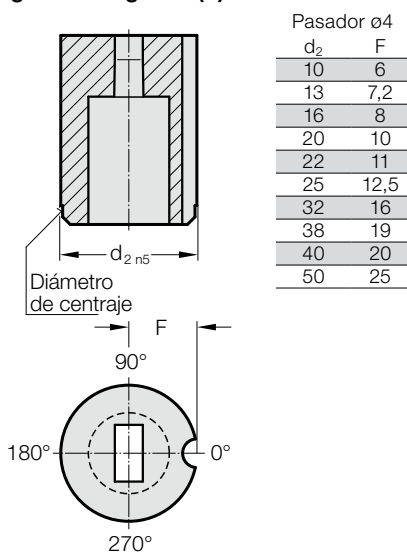
= 26

# CASQUILLOS DE CORTE SIN VALONA, CILÍNDRICOS, ISO 8977, SEGURO ANTI-GIRO

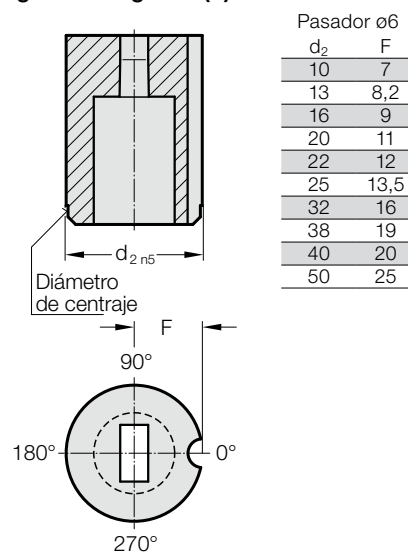
**Seguro anti-giro 1 (1)**



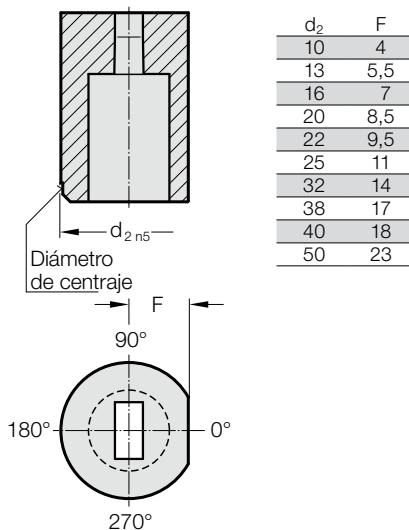
**Seguro anti-giro 2 (2)**



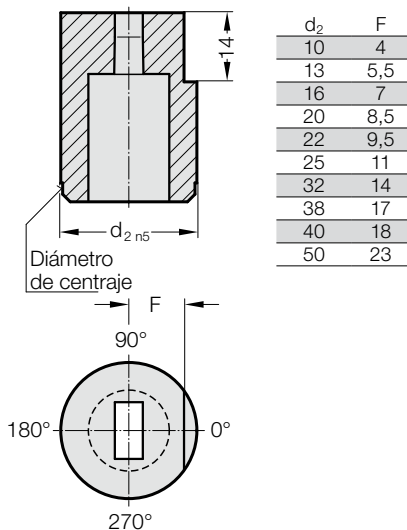
**Seguro anti-giro 3 (3)**



**Seguro anti-giro 4 (4)**



**Seguro anti-giro 5 (5)**



**Seguro anti-giro 6 (6)**

