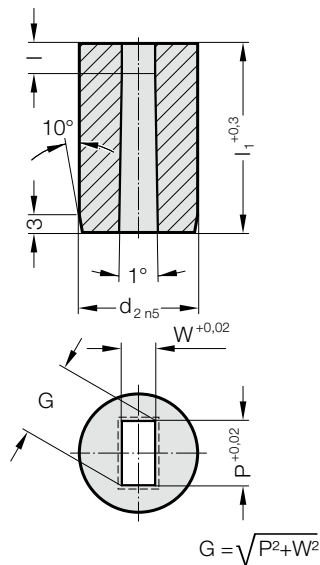


TULEJKA TNĄCA BEZ KOŁNIERZA, PROSTOKĄT, NORMY MOTORYZACYJNEJ



2635.



2635. Tulejka tnąca bez kołnierza, Prostokąt, Normy Motoryzacyjnej

d ₂ / Cyfra w oznaczeniu	W _{min}	G _{max}	I / Cyfra w oznaczeniu	I ₁ / (Litera w oznaczeniu)	13 (A)	16 (B)	20 (C)	22 (D)	25 (E)	28 (F)	30 (G)	32 (H)	35 (J)	40 (K)
10 / (4)	1,3	6,8	3 (2) 4 (3) 5 (4)		●	●	●	●	●	●	●	●	●	●
13 / (5)	1,9	8,8	3 (2) 5 (4) 8 (6)		●	●	●	●	●	●	●	●	●	●
16 / (6)	1,9	10,8	3 (2) 5 (4) 8 (6)				●	●	●	●	●	●	●	●
20 / (7)	1,9	13,6	3 (2) 5 (4) 10 (7)				●	●	●	●	●	●	●	●
22 / (8)	1,9	15	3 (2) 6 (5) 10 (7)				●	●	●	●	●	●	●	●
25 / (9)	1,9	17	3 (2) 6 (5) 10 (7)				●	●	●	●	●	●	●	●
32 / (10)	1,9	22	3 (2) 6 (5) 12 (8)				●	●	●	●	●	●	●	●
38 / (11)	1,9	27	3 (2) 8 (6) 12 (8)				●	●	●	●	●	●	●	●
40 / (12)	1,9	27	3 (2) 8 (6) 12 (8)				●	●	●	●	●	●	●	●
45 / (13)	2,4	35	3 (2) 8 (6) 12 (8)				●	●	●	●	●	●	●	●
50 / (14)	4	40	3 (2) 8 (6) 12 (8)				●	●	●	●	●	●	●	●
56 / (15)	4	45	3 (2) 8 (6) 12 (8)				●	●	●	●	●	●	●	●
63 / (16)	4	50	3 (2) 8 (6) 12 (8)				●	●	●	●	●	●	●	●
71 / (17)	4	56	3 (2) 8 (6) 12 (8)				●	●	●	●	●	●	●	●
76 / (18)	5,6	60	3 (2) 8 (6) 12 (8)				●	●	●	●	●	●	●	●
85 / (19)	5,6	66	3 (2) 8 (6) 12 (8)				●	●	●	●	●	●	●	●
90 / (20)	5,6	70	3 (2) 8 (6) 12 (8)				●	●	●	●	●	●	●	●
100 / (21)	5,6	78	3 (2) 8 (6) 12 (8)				●	●	●	●	●	●	●	●

Material:

HSS

Twardość 62 ± 2 HRC

Wykonanie:

Średnica d₂ oraz powierzchnia czołowa szlifowane.

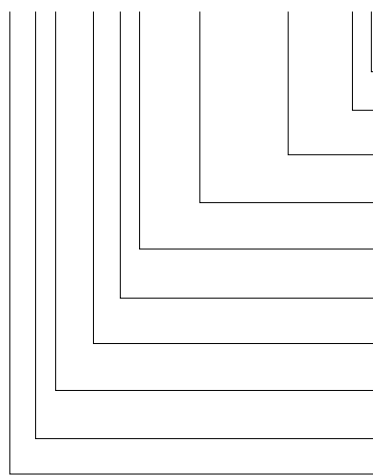
Produkty specjalne na życzenie.

Uwaga:

Przy szczelnie cięcia ≤ 0,04 mm FIBRO zaokrągla ostre narożniki, jeśli stempel tnący i tuleja tnąca zamawiane są razem. Pozwala to skrócić czas montażu oraz ograniczyć ryzyko uszkodzenia krawędzi podczas pracy.

Przykład zamówienia: z zabezpieczeniem przed obrotem

2635.10F8.1350.0650.A3



Zabezpieczenie przed obrotem: Cyfra w oznaczeniu = (3)
Kółek Ø 6 mm

Kąt: 0°
Litera w oznaczeniu = (A)

Typ: Prostokąt, Szerokość W
W = 6,5 mm
= (0650)

Typ: Prostokąt, Długość P
P = 13,5 mm
= (1350)

Wysokość części tnącej: I
12 mm
Cyfra w oznaczeniu = (8)

Długość: I₁
28 mm
Litera w oznaczeniu = (F)

Średnica: d₂
32 mm
Cyfra w oznaczeniu = (10)

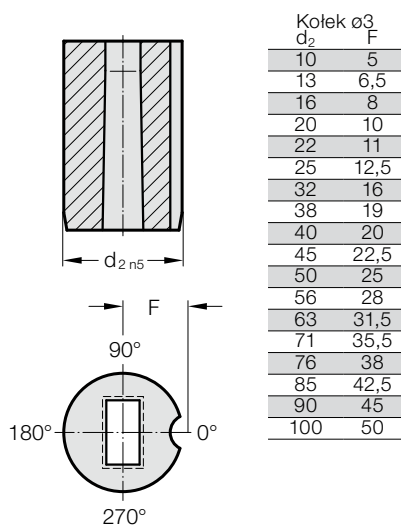
Typ: bez kołnierza Normy Motoryzacyjnej
Cyfra w oznaczeniu = (5)

Wersja: Prostokąt
Cyfra w oznaczeniu = (3)

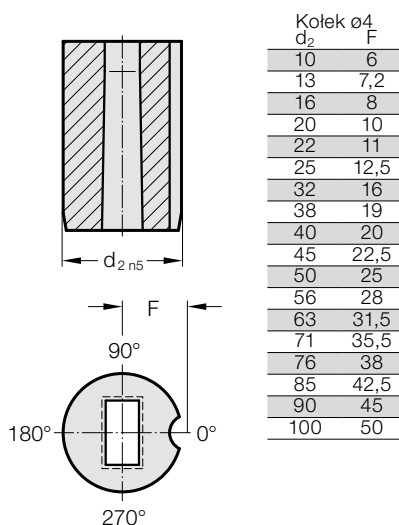
Tulejka tnąca
= 26

TULEJKI TNĄCE BEZ KOŁNIERZA, NORMY MOTORYZACYJNEJ, ZABEZPIECZENIA PRZED OBROTEM

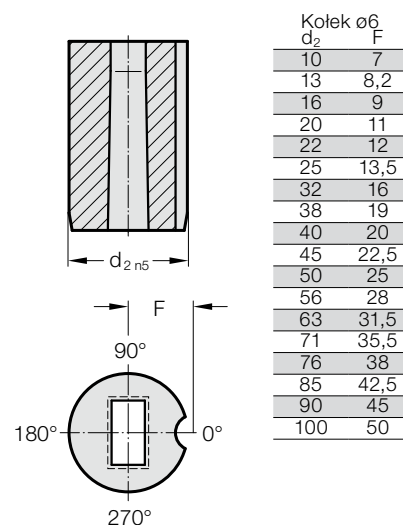
Zabezpieczenie przed obrotem 1 (1)



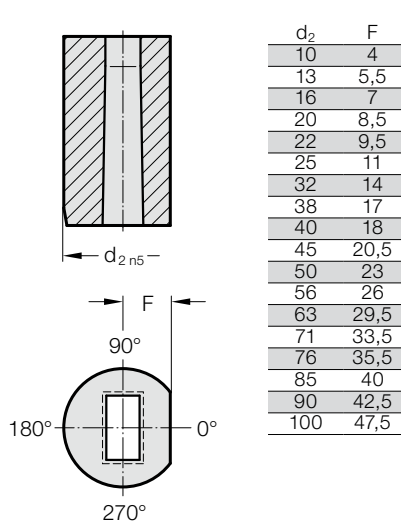
Zabezpieczenie przed obrotem 2 (2)



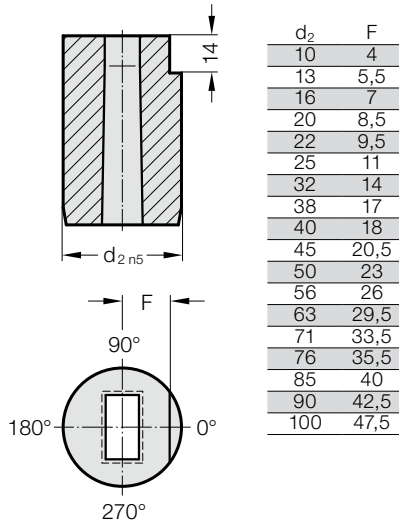
Zabezpieczenie przed obrotem 3 (3)



Zabezpieczenie przed obrotem 4 (4)



Zabezpieczenie przed obrotem 5 (5)



Zabezpieczenie przed obrotem 6 (6)

