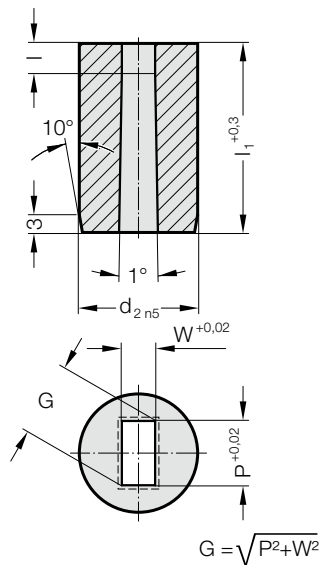


SCHNEIDBUCHSE OHNE BUND, RECHTECK, AUTOMOBIL-NORM



2635.



2635. Schneidbuchse ohne Bund, Rechteck, Automobil-Norm

| d ₂ / (Bestellziffer) | W _{min} | G _{max} | l / Bestellziffer | l ₁ / (Bestellbuchstabe) | 13 (A) | 16 (B) | 20 (C) | 22 (D) | 25 (E) | 28 (F) | 30 (G) | 32 (H) | 35 (J) | 40 (K) |
|----------------------------------|------------------|------------------|--------------------|-------------------------------------|--------|--------|--------|--------|--------|--------|--------|--------|--------|--------|
| 10 / (4) | 1,3 | 6,8 | 3 (2) 4 (3) 5 (4) | | ● | ● | ● | ● | ● | ● | ● | ● | ● | |
| 13 / (5) | 1,9 | 8,8 | 3 (2) 5 (4) 8 (6) | | ● | ● | ● | ● | ● | ● | ● | ● | ● | |
| 16 / (6) | 1,9 | 10,8 | 3 (2) 5 (4) 8 (6) | | | | ● | ● | ● | ● | ● | ● | ● | |
| 20 / (7) | 1,9 | 13,6 | 3 (2) 5 (4) 10 (7) | | | | ● | ● | ● | ● | ● | ● | ● | |
| 22 / (8) | 1,9 | 15 | 3 (2) 6 (5) 10 (7) | | | | ● | ● | ● | ● | ● | ● | ● | |
| 25 / (9) | 1,9 | 17 | 3 (2) 6 (5) 10 (7) | | | | ● | ● | ● | ● | ● | ● | ● | |
| 32 / (10) | 1,9 | 22 | 3 (2) 6 (5) 12 (8) | | | | ● | ● | ● | ● | ● | ● | ● | |
| 38 / (11) | 1,9 | 27 | 3 (2) 8 (6) 12 (8) | | | | ● | ● | ● | ● | ● | ● | ● | ● |
| 40 / (12) | 1,9 | 27 | 3 (2) 8 (6) 12 (8) | | | | | ● | ● | ● | ● | ● | ● | ● |
| 45 / (13) | 2,4 | 35 | 3 (2) 8 (6) 12 (8) | | | | | ● | ● | ● | ● | ● | ● | ● |
| 50 / (14) | 4 | 40 | 3 (2) 8 (6) 12 (8) | | | | | ● | ● | ● | ● | ● | ● | ● |
| 56 / (15) | 4 | 45 | 3 (2) 8 (6) 12 (8) | | | | | ● | ● | ● | ● | ● | ● | ● |
| 63 / (16) | 4 | 50 | 3 (2) 8 (6) 12 (8) | | | | | ● | ● | ● | ● | ● | ● | ● |
| 71 / (17) | 4 | 56 | 3 (2) 8 (6) 12 (8) | | | | | ● | ● | ● | ● | ● | ● | ● |
| 76 / (18) | 5,6 | 60 | 3 (2) 8 (6) 12 (8) | | | | | | ● | ● | ● | ● | ● | ● |
| 85 / (19) | 5,6 | 66 | 3 (2) 8 (6) 12 (8) | | | | | | ● | ● | ● | ● | ● | ● |
| 90 / (20) | 5,6 | 70 | 3 (2) 8 (6) 12 (8) | | | | | | ● | ● | ● | ● | ● | ● |
| 100 / (21) | 5,6 | 78 | 3 (2) 8 (6) 12 (8) | | | | | | ● | ● | ● | ● | ● | ● |

Werkstoff:

HSS

Härte 62 ± 2 HRC

Ausführung:

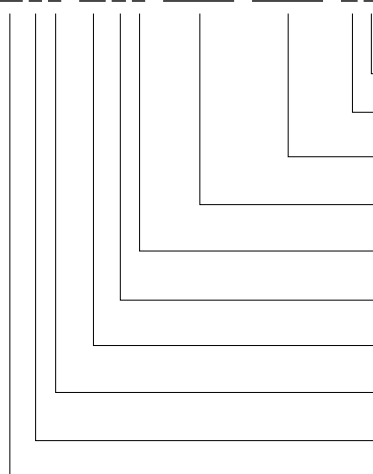
Durchmesser d₂ sowie Stirnflächen geschliffen. Sonderanfertigung auf Anfrage.

Hinweis:

Bei einem Schneidspalt ≤ 0,04 mm nimmt FIBRO ein Abrunden der scharfen Ecken vor, falls Schneidstempel und Schneidbuchse zusammen bestellt werden. Damit wird die Montagezeit und das Risiko eines Kantenbruchs während des Betriebes reduziert.

Bestell-Beispiel: mit Verdrehssicherung

2635.10F8.1350.0650.A3



Verdrehssicherung:

Stift Ø 6 mm

Winkel:

0°

Form: Rechteck, Breite W

W = 6,5 mm

Form: Rechteck, Länge P

P = 13,5 mm

Formschneidlänge: l

12 mm

Länge: l₁

28 mm

Durchmesser: d₂

32 mm

Typ: ohne Bund
Automobil-Norm

Ausführung:

Rechteck

Schneidbuchse

Bestellziffer

= (3)

Bestellbuchstabe

= (A)

= (0650)

= (1350)

Bestellziffer

= (8)

Bestellbuchstabe

= (F)

Bestellziffer

= (10)

Bestellziffer

= (5)

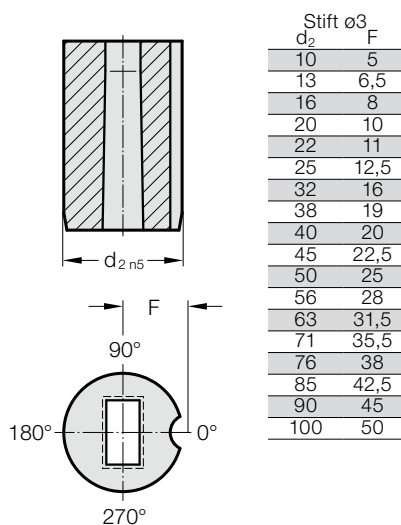
Bestellziffer

= (3)

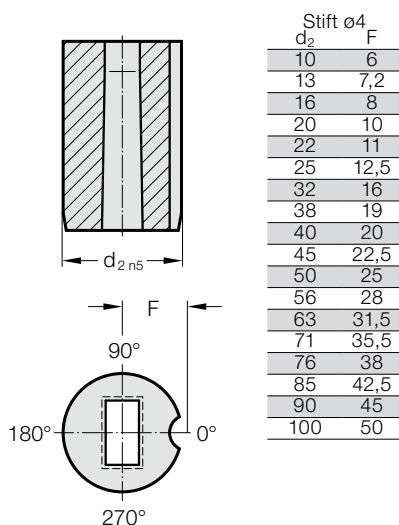
= 26

SCHNEIDBUCHSEN OHNE BUND, AUTOMOBIL-NORM, VERDREHSICHERUNGEN

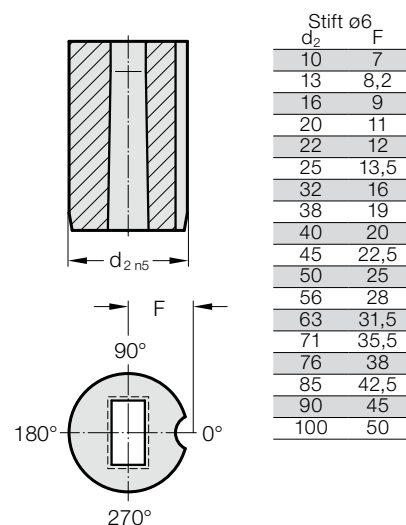
Verdrehsicherung 1 (1)



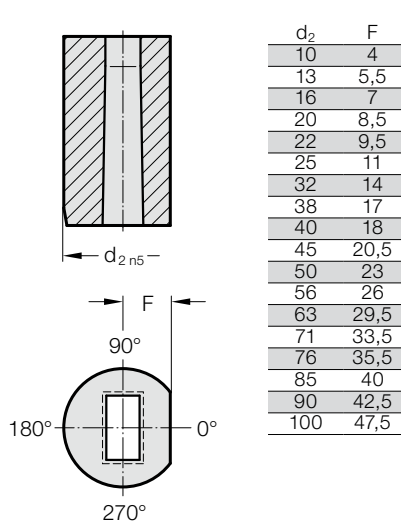
Verdrehsicherung 2 (2)



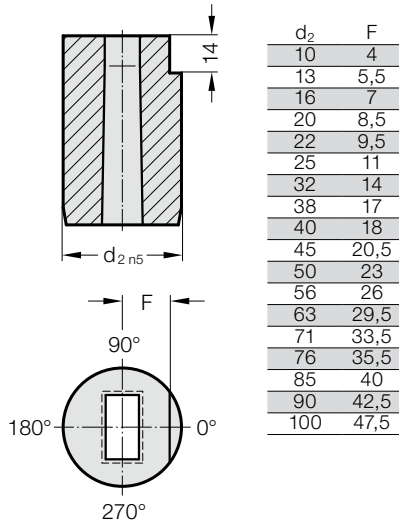
Verdrehsicherung 3 (3)



Verdrehsicherung 4 (4)



Verdrehsicherung 5 (5)



Verdrehsicherung 6 (6)

