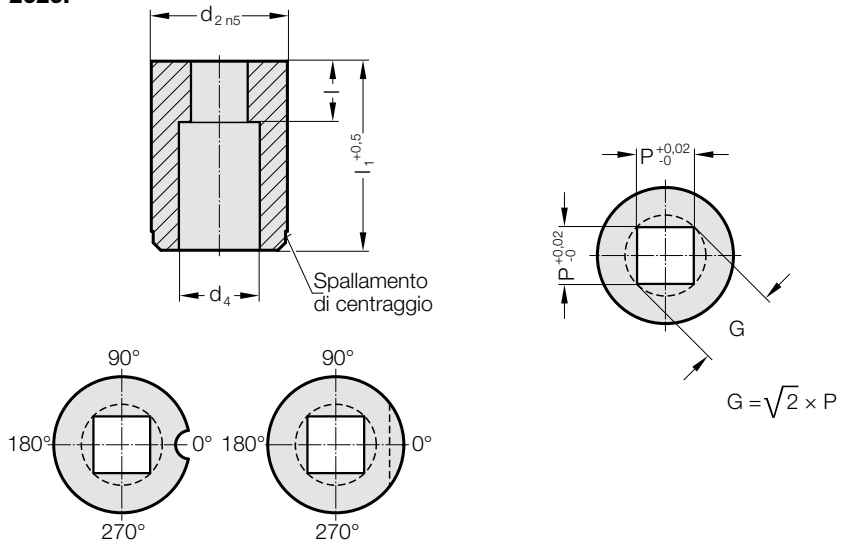


MATRICE DA TRANCIATURA SENZA COLLARE, QUADRATO, ISO 8977



2626.



2626. Matrice da tranciatura senza collare, quadrato, ISO 8977

d ₂ / Cifra indicativa	d ₄	P _{min}	G _{max}	l /		16 (B)	20 (C)	22 (D)	25 (E)	28 (F)	30 (G)	32 (H)	35 (J)	40 (K)
				Cifra indicativa	l ₁ / (Lettera indicativa)									
10 / (4)	5,8	1,2	5	4 (3) 8 (6)		●	●	●	●	●	●	●	●	●
13 / (5)	8	2	7	5 (4) 8 (6)			●	●	●	●	●	●	●	●
16 / (6)	9,5	2,4	9	5 (4) 8 (6)			●	●	●	●	●	●	●	●
20 / (7)	12	3,2	11	8 (6) 12 (8)			●	●	●	●	●	●	●	●
22 / (8)	15	4	14	8 (6) 12 (8)			●	●	●	●	●	●	●	●
25 / (9)	17,3	4,8	16	8 (6) 12 (8)			●	●	●	●	●	●	●	●
32 / (10)	20,7	5,5	20	8 (6) 12 (8)			●	●	●	●	●	●	●	●
38 / (11)	27,7	6,4	27	8 (6) 12 (8)					●	●	●	●	●	●
40 / (12)	27,7	6,4	27	8 (6) 12 (8)					●	●	●	●	●	●
50 / (14)	37	9	36	8 (6) 12 (8)					●	●	●	●	●	●

Materiale:

HSS

Durezza 62 ± 2 HRC

Esecuzione:

Diametro d₂, spallamento di centraggio e superfici frontali rettificata.

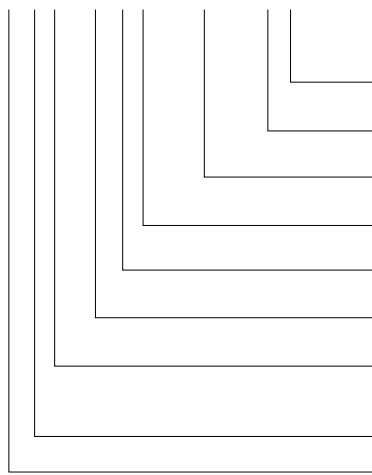
Fabbricazione speciale su richiesta.

Nota:

In caso di interstizio ≤ 0,04 mm, FIBRO esegue uno smussamento degli spigoli vivi, se il punzone da tranciatura e la bussola di tranciatura vengono ordinati insieme. In questo modo si riduce il tempo di montaggio e il rischio di rottura del bordo durante il funzionamento.

Esempio di ordinazione: con sicurezza di posizionamento

2626.10F8.1350.A3



Sicurezza di posizionamento: Spina Ø 6 mm

Angolo: 0°

Forma: quadrato, Lunghezza P P = 13,5 mm

Lunghezza di penetrazione: l 12 mm

Lunghezza: l₁ 28 mm

Diametro: d₂ 32 mm

Tipo: senza collare ISO 8977

Esecuzione: quadrato

Matrice

Cifra indicativa = (3)

Lettera indicativa = (A)

= 1350

Cifra indicativa = (8)

Lettera indicativa = (F)

Cifra indicativa = (10)

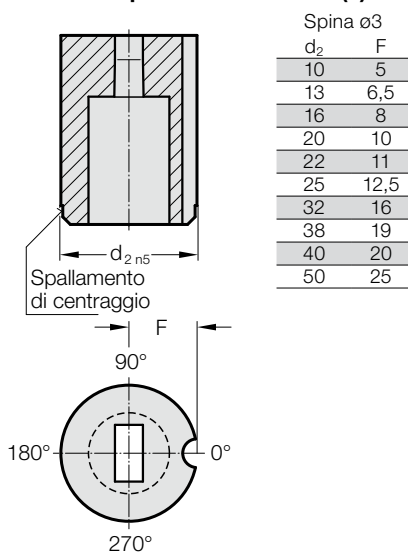
Cifra indicativa = (6)

Cifra indicativa = (2)

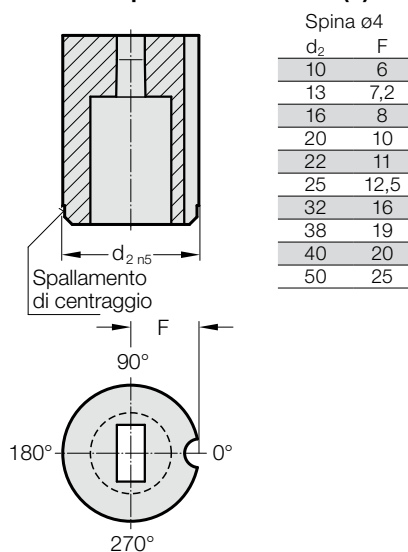
= 26

MATRICI DA TRANCIATURA SENZA COLLARE, CILINDRICHE, ISO 8977, SICUREZZA DI POSIZIONAMENTO

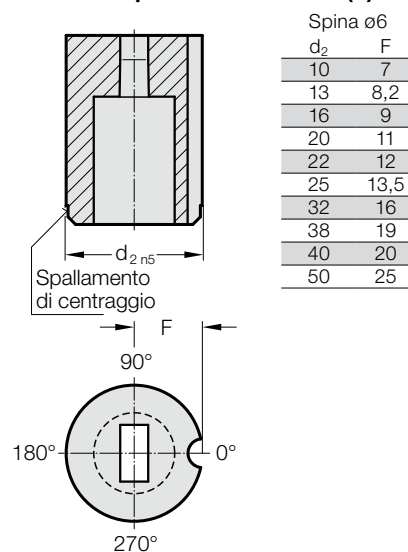
Sicurezza di posizionamento 1 (1)



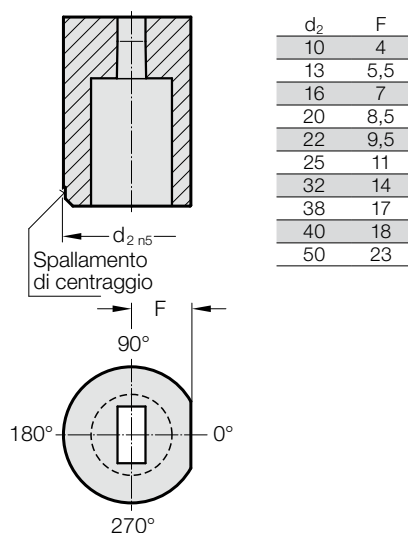
Sicurezza di posizionamento 2 (2)



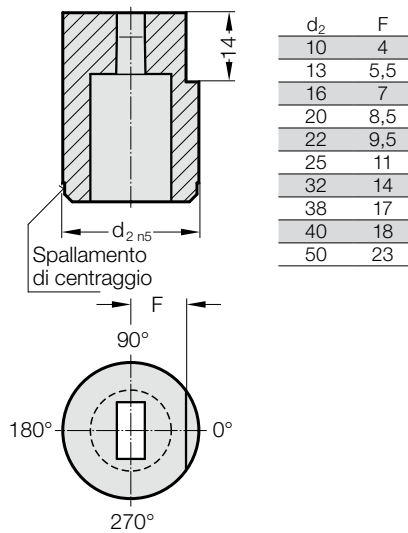
Sicurezza di posizionamento 3 (3)



Sicurezza di posizionamento 4 (4)



Sicurezza di posizionamento 5 (5)



Sicurezza di posizionamento 6 (6)

