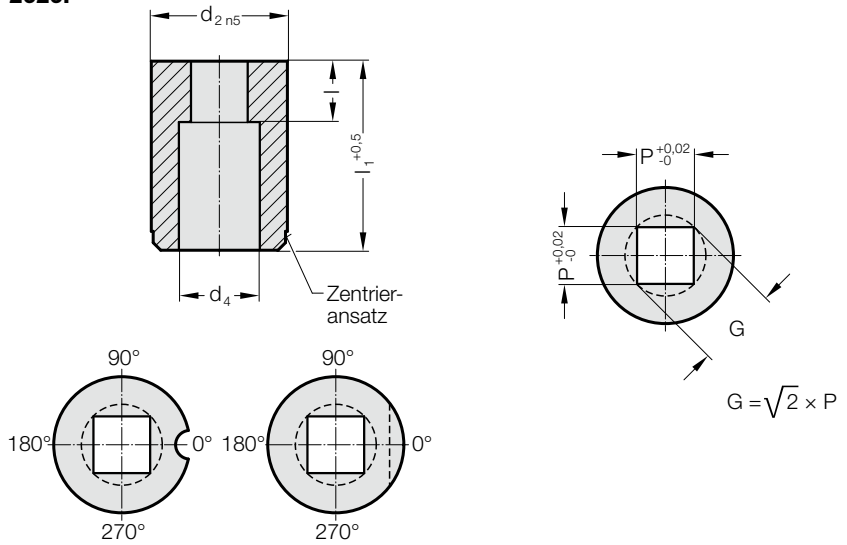


SCHNEIDBUCHSE OHNE BUND, QUADRAT, ISO 8977



2626.



2626. Schneidbuchse ohne Bund, Quadrat, ISO 8977

d ₂ / (Bestellziffer)	d ₄	P _{min}	G _{max}	l / Bestellziffer	l ₁ / (Bestellbuchstabe)	16 (B)	20 (C)	22 (D)	25 (E)	28 (F)	30 (G)	32 (H)	35 (J)	40 (K)
10 / (4)	5,8	1,2	5	4 (3) 8 (6)		●	●	●	●	●	●	●	●	●
13 / (5)	8	2	7	5 (4) 8 (6)			●	●	●	●	●	●	●	●
16 / (6)	9,5	2,4	9	5 (4) 8 (6)			●	●	●	●	●	●	●	●
20 / (7)	12	3,2	11	8 (6) 12 (8)			●	●	●	●	●	●	●	●
22 / (8)	15	4	14	8 (6) 12 (8)			●	●	●	●	●	●	●	●
25 / (9)	17,3	4,8	16	8 (6) 12 (8)			●	●	●	●	●	●	●	●
32 / (10)	20,7	5,5	20	8 (6) 12 (8)			●	●	●	●	●	●	●	●
38 / (11)	27,7	6,4	27	8 (6) 12 (8)					●	●	●	●	●	●
40 / (12)	27,7	6,4	27	8 (6) 12 (8)					●	●	●	●	●	●
50 / (14)	37	9	36	8 (6) 12 (8)					●	●	●	●	●	●

Werkstoff:

HSS

Härte 62 ± 2 HRC

Ausführung:

Durchmesser d₂, Zentrieransatz sowie Stirnflächen geschliffen.

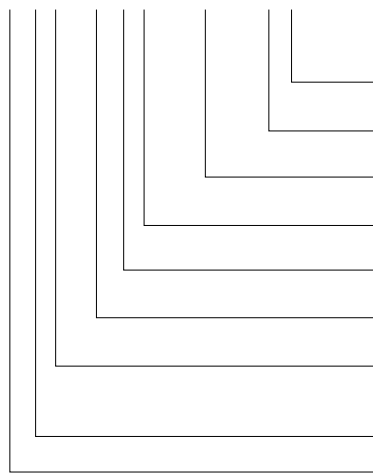
Sonderanfertigung auf Anfrage.

Hinweis:

Bei einem Schneidspalt ≤ 0,04 mm nimmt FIBRO ein Abrunden der scharfen Ecken vor, falls Schneidstempel und Schneidbuchse zusammen bestellt werden. Damit wird die Montagezeit und das Risiko eines Kantenbruchs während des Betriebes reduziert.

Bestell-Beispiel: mit Verdrehsicherung

2626.10F8.1350.A3



Verdrehsicherung:

Stift Ø 6 mm

Winkel:

0°

Form: Quadrat, Länge P

P = 13,5 mm

Formschneidlänge: l

12 mm

Länge: l₁

28 mm

Durchmesser: d₂

32 mm

Typ:

ohne Bund
ISO 8977

Ausführung:

Quadrat

Schneidbuchse

Bestellziffer

= (3)

Bestellbuchstabe

= (A)

= 1350

Bestellziffer

= (8)

Bestellbuchstabe

= (F)

Bestellziffer

= (10)

Bestellziffer

= (6)

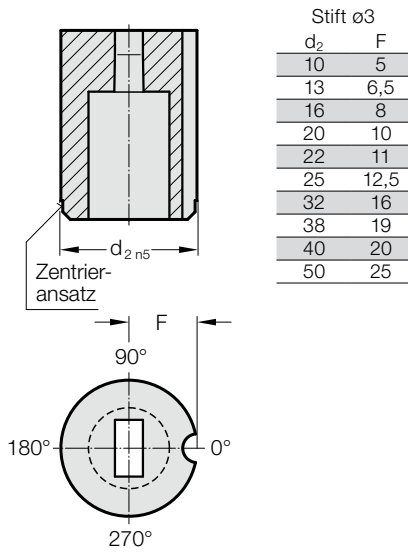
Bestellziffer

= (2)

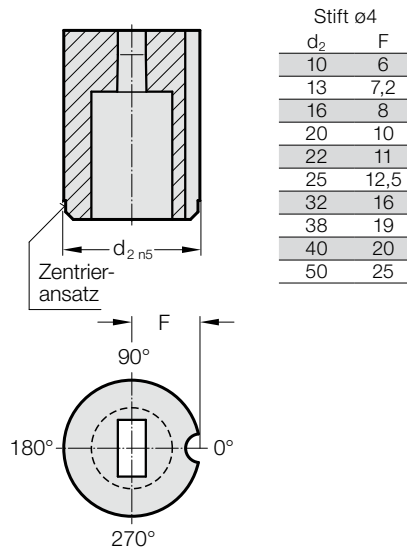
= 26

SCHNEIDBUCHSEN OHNE BUND, ZYLINDRISCH, ISO 8977, VERDREHSICHERUNGEN

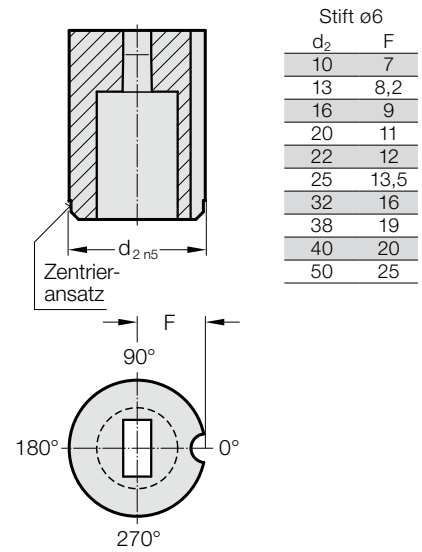
Verdrehsicherung 1 (1)



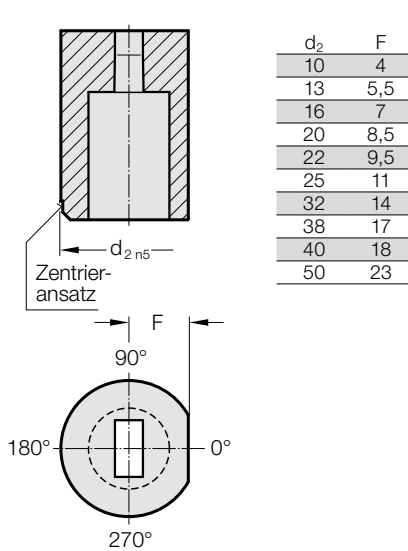
Verdrehsicherung 2 (2)



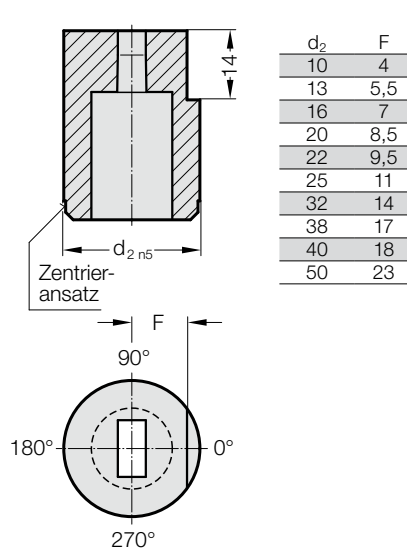
Verdrehsicherung 3 (3)



Verdrehsicherung 4 (4)



Verdrehsicherung 5 (5)



Verdrehsicherung 6 (6)

