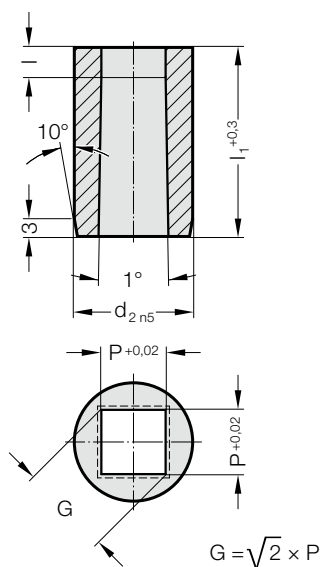


MATRICE DA TRANCIATURA SENZA COLLARE, QUADRATO, NORMA AUTOMOBILISTICA



2625.



2625. Matrice da tranciatura senza collare, quadrato, Norma Automobilistica

d ₂ / Cifra indicativa	P _{min}	G _{max}	I / Cifra indicativa	l ₁ / (Lettera indicativa)	13 (A)	16 (B)	20 (C)	22 (D)	25 (E)	28 (F)	30 (G)	32 (H)	35 (J)	40 (K)
10 / (4)	1,3	6,8	3 (2) 4 (3) 5 (4)		●	●	●	●	●	●	●	●	●	
13 / (5)	1,9	8,8	3 (2) 5 (4) 8 (6)		●	●	●	●	●	●	●	●	●	
16 / (6)	1,9	10,8	3 (2) 5 (4) 8 (6)				●	●	●	●	●	●	●	
20 / (7)	1,9	13,6	3 (2) 5 (4) 10 (7)				●	●	●	●	●	●	●	
22 / (8)	1,9	15	3 (2) 6 (5) 10 (7)				●	●	●	●	●	●	●	
25 / (9)	1,9	17	3 (2) 6 (5) 10 (7)				●	●	●	●	●	●	●	
32 / (10)	1,9	22	3 (2) 6 (5) 12 (8)				●	●	●	●	●	●	●	
38 / (11)	1,9	27	3 (2) 8 (6) 12 (8)				●	●	●	●	●	●	●	●
40 / (12)	1,9	27	3 (2) 8 (6) 12 (8)				●	●	●	●	●	●	●	●
45 / (13)	2,4	35	3 (2) 8 (6) 12 (8)				●	●	●	●	●	●	●	●
50 / (14)	4	40	3 (2) 8 (6) 12 (8)				●	●	●	●	●	●	●	●
56 / (15)	4	45	3 (2) 8 (6) 12 (8)				●	●	●	●	●	●	●	●
63 / (16)	4	50	3 (2) 8 (6) 12 (8)				●	●	●	●	●	●	●	●
71 / (17)	4	56	3 (2) 8 (6) 12 (8)				●	●	●	●	●	●	●	●
76 / (18)	5,6	60	3 (2) 8 (6) 12 (8)				●	●	●	●	●	●	●	●
85 / (19)	5,6	66	3 (2) 8 (6) 12 (8)				●	●	●	●	●	●	●	●
90 / (20)	5,6	70	3 (2) 8 (6) 12 (8)				●	●	●	●	●	●	●	●
100 / (21)	5,6	78	3 (2) 8 (6) 12 (8)				●	●	●	●	●	●	●	●

Materiale:

HSS
Durezza 62 ± 2 HRC

Esecuzione:

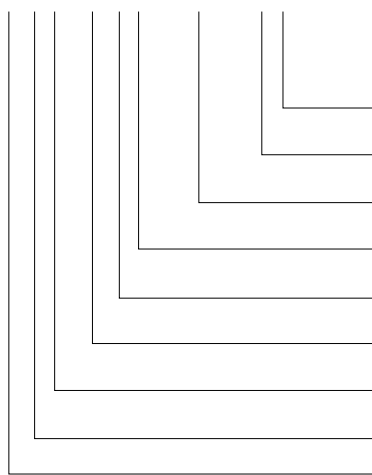
Diametro d₂ nonchè le superfici frontali sono rettificare.
Fabbricazione speciale su richiesta.

Nota:

In caso di interstizio ≤ 0,04 mm, FIBRO esegue uno smussamento degli spigoli vivi, se il punzone da tranciatura e la bussola di tranciatura vengono ordinati insieme. In questo modo si riduce il tempo di montaggio e il rischio di rottura del bordo durante il funzionamento.

Esempio di ordinazione: con sicurezza di posizionamento

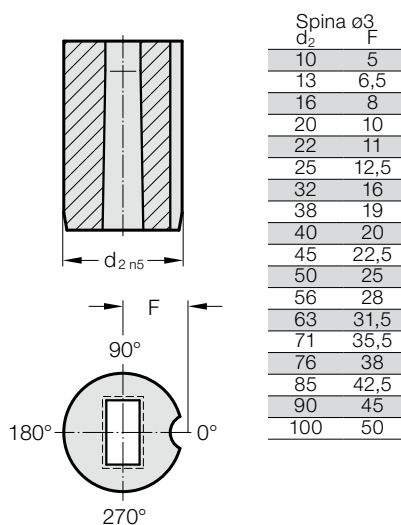
2625.10F8.1350.A3



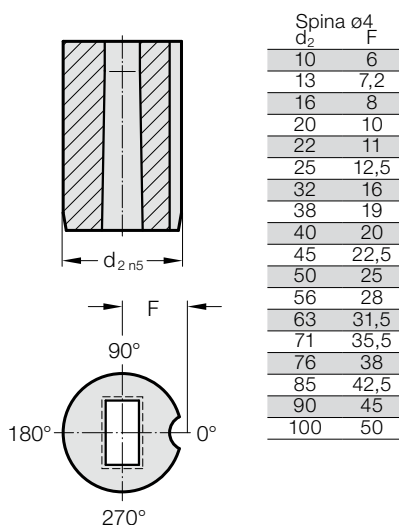
Sicurezza di posizionamento: Cifra indicativa = (3)
Spina Ø 6 mm
Angolo: Lettera indicativa = (A)
0°
Forma: quadrato, Lunghezza P = (1350)
P = 13,5 mm
Lunghezza di penetrazione: l Cifra indicativa = (8)
12 mm
Lunghezza: l₁ Lettera indicativa = (F)
28 mm
Diametro: d₂ Cifra indicativa = (10)
32 mm
Tipo: senza collare Norma Automobilistica
Esecuzione: Cifra indicativa = (5)
quadrato
Matrice Cifra indicativa = (2)
= 26

MATRICI DA TRANCIATURA SENZA COLLARE, NORMA AUTOMOBILISTICA, SICUREZZA DI POSIZIONAMENTO

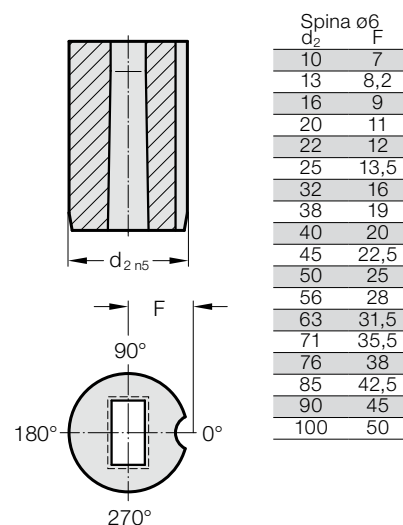
Sicurezza di posizionamento 1 (1)



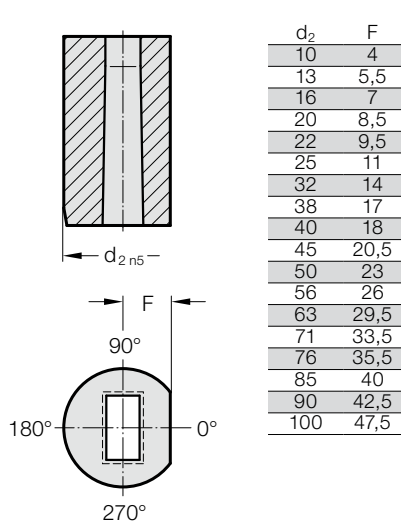
Sicurezza di posizionamento 2 (2)



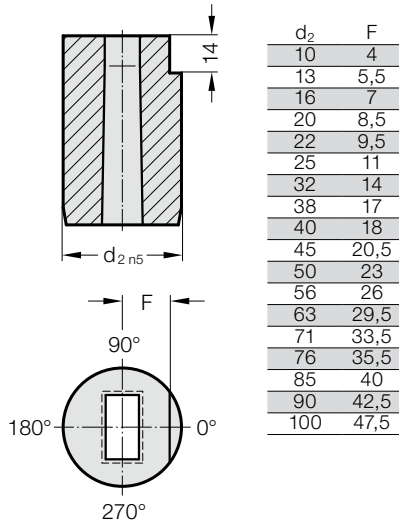
Sicurezza di posizionamento 3 (3)



Sicurezza di posizionamento 4 (4)



Sicurezza di posizionamento 5 (5)



Sicurezza di posizionamento 6 (6)

