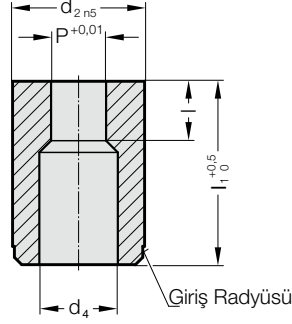


MÜHRE ŞAPKASIZ, KADEMELİ YUVARLAK ISO 8977



2616.



2616. Mühre Şapkasız, Kademeli Yuvarlak ISO 8977

d ₂ / Sipariş No	d ₄	P	l / Sipariş No	l ₁ / (Sipariş kodu karakteri)	16 (B)	20 (C)	22 (D)	25 (E)	28 (F)	30 (G)	32 (H)	35 (J)	40 (K)
5 / (1)	2,8	1 - 2,4	2 (1)		●	●	●	●	●	●	●	●	●
6 / (2)	3,5	1,6 - 3	3 (2)		●	●	●	●	●	●	●	●	●
8 / (3)	4	2 - 3,5	4 (3)		●	●	●	●	●	●	●	●	●
10 / (4)	5,8	2,5 - 5	4 (3) 8 (6)		●	●	●	●	●	●	●	●	●
13 / (5)	8	4 - 7	5 (4) 8 (6)			●	●	●	●	●	●	●	●
16 / (6)	9,5	6 - 9	5 (4) 8 (6)			●	●	●	●	●	●	●	●
20 / (7)	12	8 - 11	8 (6) 12 (8)			●	●	●	●	●	●	●	●
22 / (8)	15	9 - 14	8 (6) 12 (8)			●	●	●	●	●	●	●	●
25 / (9)	17,3	10,7 - 16	8 (6) 12 (8)			●	●	●	●	●	●	●	●
32 / (10)	20,7	15 - 20	8 (6) 12 (8)			●	●	●	●	●	●	●	●
38 / (11)	27,7	19 - 27	8 (6) 12 (8)					●	●	●	●	●	●
40 / (12)	27,7	19 - 27	8 (6) 12 (8)					●	●	●	●	●	●
50 / (14)	37	26 - 36	8 (6) 12 (8)					●	●	●	●	●	●

Malzeme:

HSS

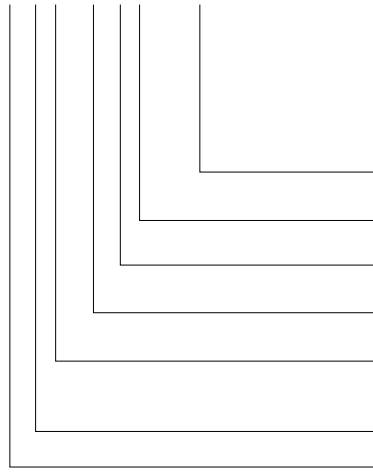
Sertliği 62 ± 2 HRC

Yürütme:

Çap d₂, giriş radyüsü ve üst yüzey Taşlanmış.
Özel siparişler için iletişime geçiniz.

Siparis Kodu (örnek): dönme engelleyici olmadan

2616.10F8.1510



Şekil: Kademeli Yuvarlak

P = 0,15,1 mm

Şekil kesme uzunluğu: l

12 mm

Uzunluk: l₁

28 mm

Çap: d₂

32 mm

Tip:

Şapkasız

ISO 8977

Uygulama:

Kademeli Yuvarlak

Mühre

= 1510

Sipariş No

= (8)

Sipariş kodu karakteri

= (F)

Sipariş No

= (10)

Sipariş No

= (6)

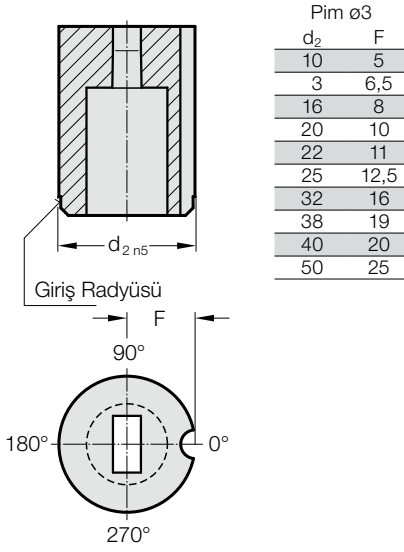
Sipariş No

= (1)

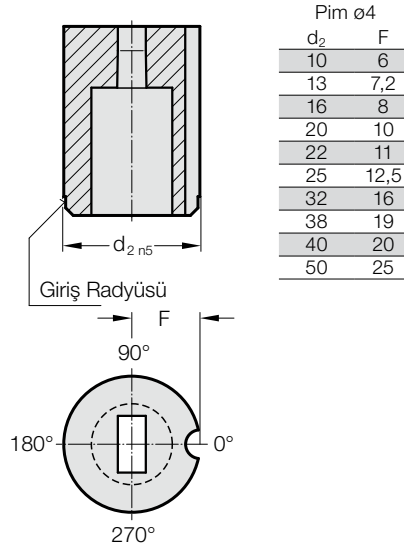
= 26

MÜHRELER ŞAPKASIZ, SİLİNDİRİK, ISO 8977, DÖNME ENGELLEYİCİ UNSUR

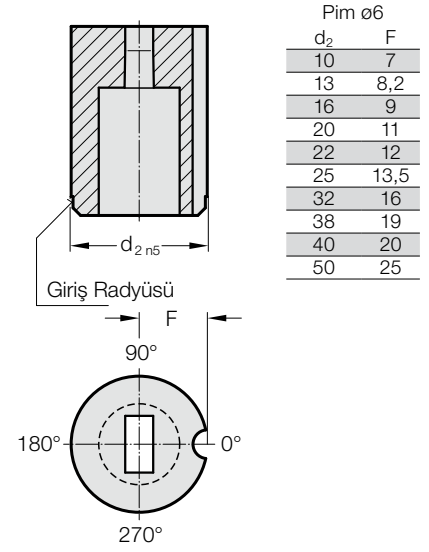
Dönme engelleyici unsur 1 (1)



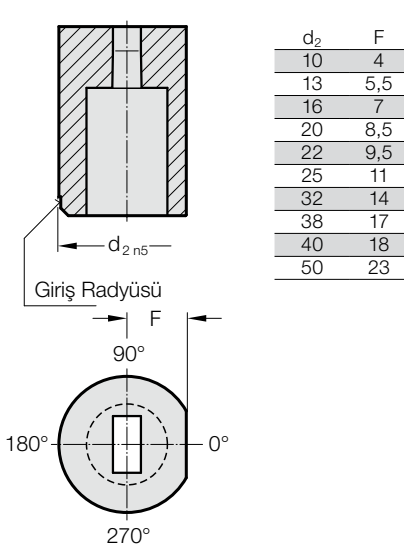
Dönme engelleyici unsur 2 (2)



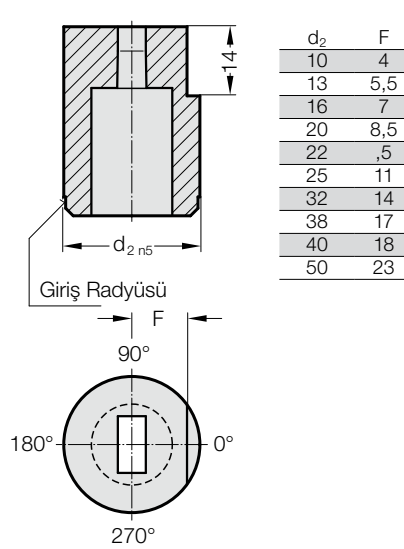
Dönme engelleyici unsur 3 (3)



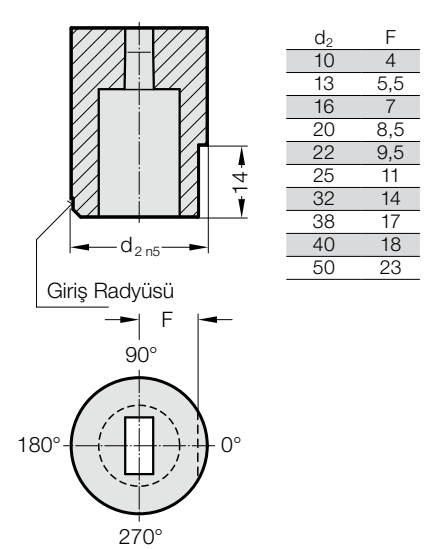
Dönme engelleyici unsur 4 (4)



Dönme engelleyici unsur 5 (5)

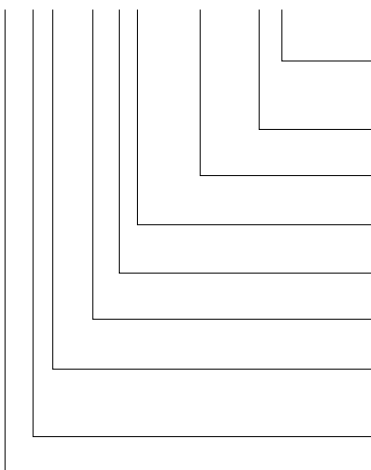


Dönme engelleyici unsur 6 (6)



Siparis Kodu (örnek): d₂ ≥ 10 mm itibaren dönme engelleyici ile

2616.10F8.1510.A4



Dönme engelleyici unsur:

Parlatılmış yüzey
(komple)

Açı:

0°

Şekil: Kademeli Yuvarlak

P = ø 15,1 mm

Şekil kesme uzunluğu: l

12 mm

Uzunluk: l₁

28 mm

Çap: d₂

32 mm

Tip:

Şapkasız

ISO 8977

Uygulama:

Kademeli Yuvarlak

Mühre

Sipariş No

= (4)

Sipariş kodu karakteri

= (A)

= 1510

Sipariş No

= (8)

Sipariş kodu karakteri

= (F)

Sipariş No

= (10)

Sipariş No

= (6)

Sipariş No

= (1)

= 26