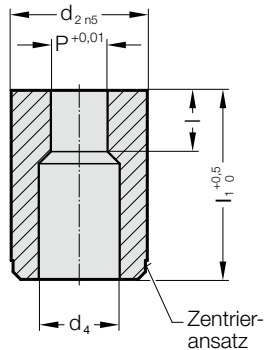


SCHNEIDBUCHSE OHNE BUND, RUND, ISO 8977



2616.



2616. Schneidbuchse ohne Bund, Rund, ISO 8977

d ₂ / (Bestellziffer)	d ₄	P	I / Bestellziffer	I ₁ / (Bestellbuchstabe)	16 (B)	20 (C)	22 (D)	25 (E)	28 (F)	30 (G)	32 (H)	35 (J)	40 (K)
5 / (1)	2,8	1 - 2,4	2 (1)		●	●	●	●	●	●	●	●	
6 / (2)	3,5	1,6 - 3	3 (2)		●	●	●	●	●	●	●	●	
8 / (3)	4	2 - 3,5	4 (3)		●	●	●	●	●	●	●	●	
10 / (4)	5,8	2,5 - 5	4 (3) 8 (6)		●	●	●	●	●	●	●	●	
13 / (5)	8	4 - 7	5 (4) 8 (6)			●	●	●	●	●	●	●	
16 / (6)	9,5	6 - 9	5 (4) 8 (6)			●	●	●	●	●	●	●	
20 / (7)	12	8 - 11	8 (6) 12 (8)			●	●	●	●	●	●	●	
22 / (8)	15	9 - 14	8 (6) 12 (8)			●	●	●	●	●	●	●	
25 / (9)	17,3	10,7 - 16	8 (6) 12 (8)			●	●	●	●	●	●	●	
32 / (10)	20,7	15 - 20	8 (6) 12 (8)			●	●	●	●	●	●	●	
38 / (11)	27,7	19 - 27	8 (6) 12 (8)					●	●	●	●	●	
40 / (12)	27,7	19 - 27	8 (6) 12 (8)					●	●	●	●	●	
50 / (14)	37	26 - 36	8 (6) 12 (8)					●	●	●	●	●	●

Werkstoff:

HSS

Härte 62 ± 2 HRC

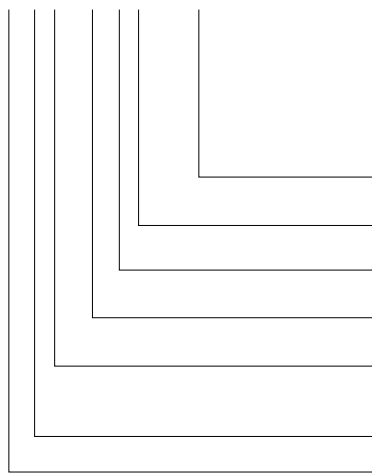
Ausführung:

Durchmesser d₂, Zentrieransatz sowie Stirnflächen geschliffen.

Sonderanfertigung auf Anfrage.

Bestell-Beispiel: ohne Verdrehsicherung

2616.10F8.1510



Form: Rund

P = ∅15,1 mm

Formschneidlänge: I

12 mm

Länge: I₁

28 mm

Durchmesser: d₂

32 mm

Typ:

ohne Bund

ISO 8977

Ausführung:

Rund

Schneidbuchse

= 1510

Bestellziffer

= (8)

Bestellbuchstabe

= (F)

Bestellziffer

= (10)

Bestellziffer

= (6)

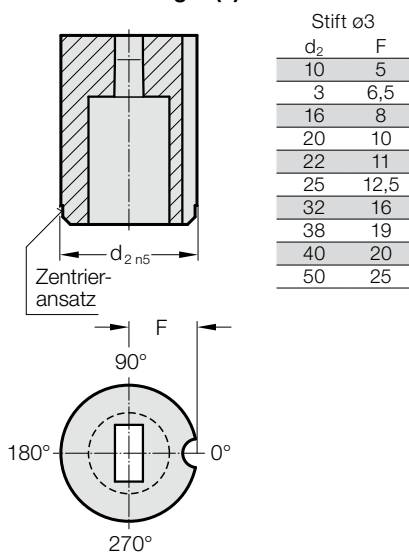
Bestellziffer

= (1)

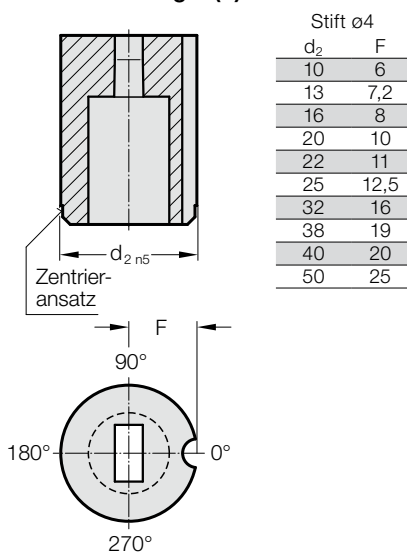
= 26

SCHNEIDBUCHSEN OHNE BUND, ZYLINDRISCH, ISO 8977, VERDREHSICHERUNGEN

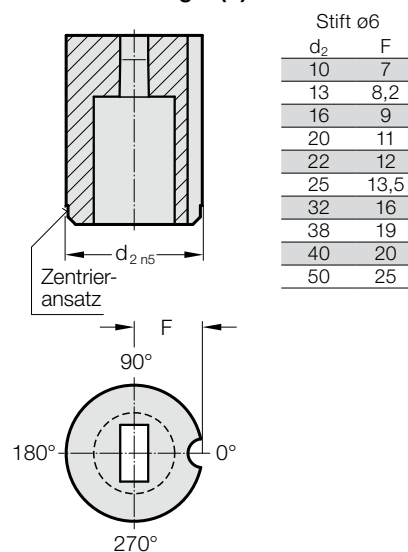
Verdrehsicherung 1 (1)



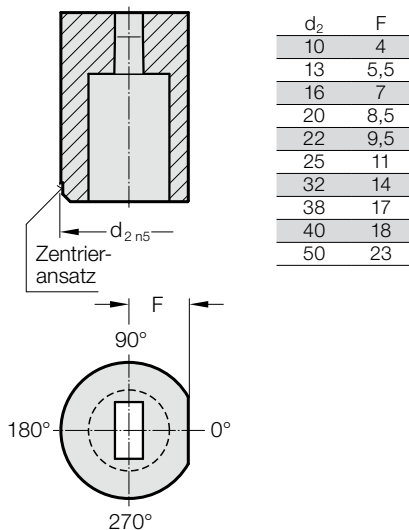
Verdrehsicherung 2 (2)



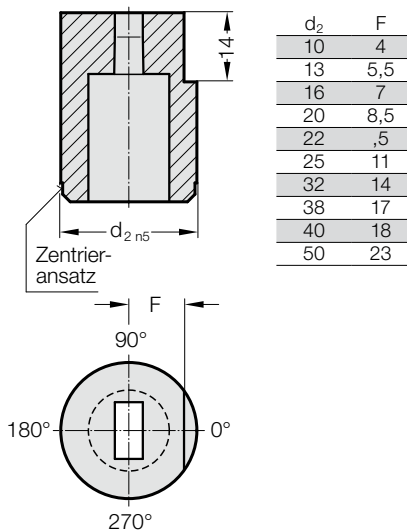
Verdrehsicherung 3 (3)



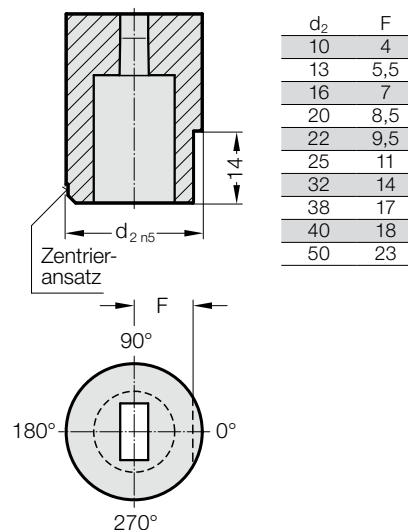
Verdrehsicherung 4 (4)



Verdrehsicherung 5 (5)

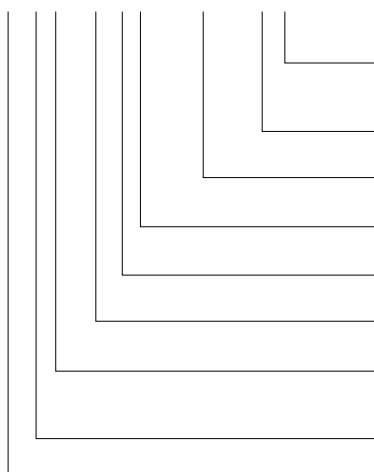


Verdrehsicherung 6 (6)



Bestell-Beispiel: mit Verdrehsicherung ab $d_2 \geq 10$ mm

2616.10F8.1510.A4



Verdrehsicherung:

Anschlifffläche
(durchgehend)

Winkel:
0°

Form: Rund
P = \varnothing 15,1 mm

Formschneidlänge: l
12 mm

Länge: l₁
28 mm

Durchmesser: d₂
32 mm

Typ:
ohne Bund
ISO 8977

Ausführung:
Rund

Schneidbuchse

Bestellziffer
= (4)

Bestellbuchstabe
= (A)

= 1510

Bestellziffer
= (8)

Bestellbuchstabe
= (F)

Bestellziffer
= (10)

Bestellziffer

= (6)

Bestellziffer

= (1)

= 26