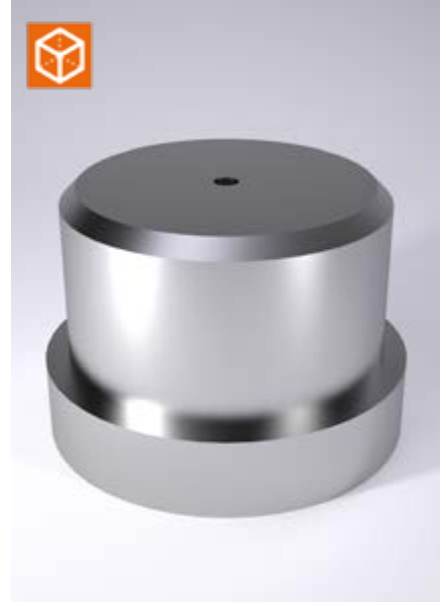
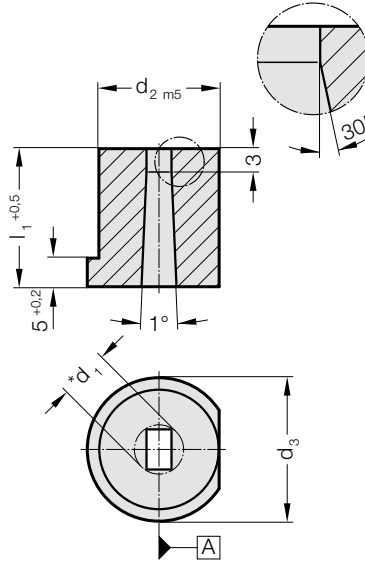
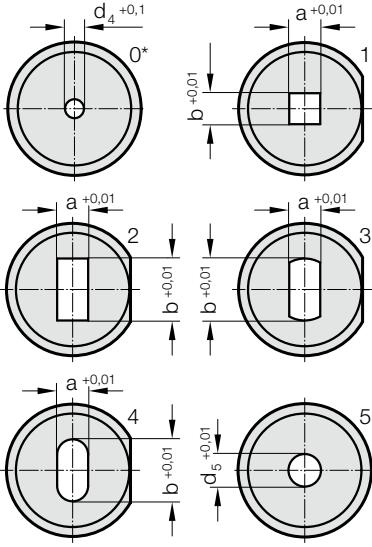


# MÜHRE ŞAPKALI, KONİK

2611.



## Malzeme:

HSS

Sipariş No 2611.3.

Sertlik  $64 \pm 2$  HRC

## Yürütme:

Dış çap  $d_2$  ve alt yüzeyler Taşlanmış.

Çentikler, aksi belirtilmediği sürece A ya paraleldir.

\* $d_1$  = köşe ölçüsü

\*0 = Şekil tel erezyon için başlangıç deliği açılmıştır

## 2611. Mühre Şapkalı, Konik

$d_1, d_5$	$d_2$	$d_3$	$d_4$	$l_1$	16	19	22	25	28	32
1,8 - 3,2	8	11	1		●	●	●	●	●	●
2 - 5	10	13	1		●	●	●	●	●	●
3 - 7	13	16	1,5		●	●	●	●	●	●
5 - 8	16	19	1,5		●	●	●	●	●	●
7 - 11	20	23	1,5		●	●	●	●	●	●
11 - 16	25	28	2,5		●	●	●	●	●	●
16 - 19	32	35	2,5		●	●	●	●	●	●
19 - 28	40	43	2,5		●	●	●	●	●	●

## Siparis Kodu (örnek):

Mühre Şapkalı, Konik	=	2611.3.
Yuva çapı $d_2$	20 mm =	020.
Uzunluk $l_1$	16 mm =	016.
Kesme biçimi Şekil	Kare =	1.
Kesme biçimi genişliği a	320 =	0320.
Kesme biçimi uzunluğu b	320 =	0320.
Siparis No	=	2611.3.020.016.1.0320.0320