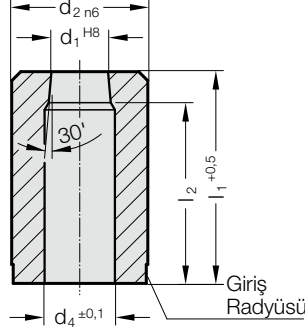


MÜHRE ŞAPKASIZ, DIN 9845 ŞEKİL A



260.



260. Mühre Şapkasız, DIN 9845 Şekil A

Ölçü adımları					
d ₁	d ₁	d ₂	l ₁	20	28
0,5 - 1	0,1	5	l ₂	18	
1,1 - 2	0,1	6		17	25
2,1 - 3	0,1	7		17	25
3,1 - 4	0,1	8		17	25
4,1 - 5	0,1	10		16	24
5,1 - 6	0,1	12		16	24
6,1 - 8	0,1	15		16	24
8,1 - 10	0,1	18		16	24
10,1 - 12	0,1	22		15	23
12,1 - 15	0,1	26		15	23
15,1 - 18	0,1	30			

Malzeme:

HSS

Sipariş No 260.3.

Sertlik 62 ± 2 HRC

Malzemeler hakkında detaylı bilgi için bkz: Bölüm E başında.

Yürütme:

Dış çap d₁, d₂ ve alt yüzeyler Taşlanmış.

d₄: İçin d₁ ≤ 2 mm, d₄ = d₁ + 0,3

İçin d₁ = 2,1 mm - 4,0 mm, d₄ = d₁ + 0,5

İçin d₁ = 4,1 mm - 8,0 mm, d₄ = d₁ + 0,7

İçin d₁ ≥ 8,1 mm, d₄ = d₁ + 1

Diğer çaplar sipariş üzerine üretilir.

Siparis Kodu (örnek):

Mühre Şapkasız, DIN 9845 Şekil A = 260.3.

Kesme çapı d₁ 5.1 mm = 0510.

Uzunluk l₁ 20 mm = 020

Siparis No = 260.3. 0510. 020