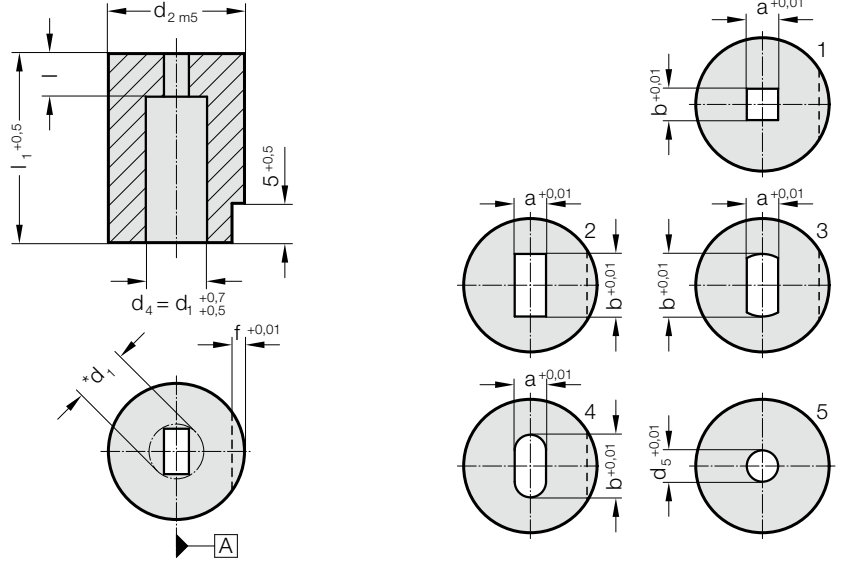


MÜHRE ŞAPKASIZ, SİLİNDİRİK



2602.



2602. Mühre Şapkasız, Silindirik

d ₁ , d ₅	d ₂	l	f	l ₁	16	19	22	25	28	32
1,8 - 3,2	8	3	1		●	●	●	●	●	●
2 - 5	10	3	1		●	●	●	●	●	●
3 - 7	13	3	1,5		●	●	●	●	●	●
5 - 8	16	5	1,5		●	●	●	●	●	●
7 - 11	20	5	1,5		●	●	●	●	●	●
11 - 16	25	5	2,5		●	●	●	●	●	●
16 - 19	32	7	2,5		●	●	●	●	●	●
19 - 28	40	7	2,5		●	●	●	●	●	●

Malzeme:

HSS

Sipariş No 2602.3.

Sertlik 64 ± 2 HRC

Yürütme:

Dış çap d₂ ve alt yüzeyler Taşlanmış.

Çentikler, aksi belirtilmediği sürece A ya paraleldir.

*d₁ = köşe ölçüsü

Tel erzyon için başlangıç deliği açılmıştır: 2601.

Siparis Kodu (örnek):

Mühre Şapkasız, Silindirik	=	2602.3.
Yuva çapı d ₂	20 mm	= 020.
Uzunluk l ₁	16 mm	= 016.
Kesme biçimi Şekil	Kare	= 1.
Kesme biçimi genişliği a	320	= 0320.
Kesme biçimi uzunluğu b	320	= 0320.
Sipariş No	=	2602.3. 020. 016. 1. 0320. 0320