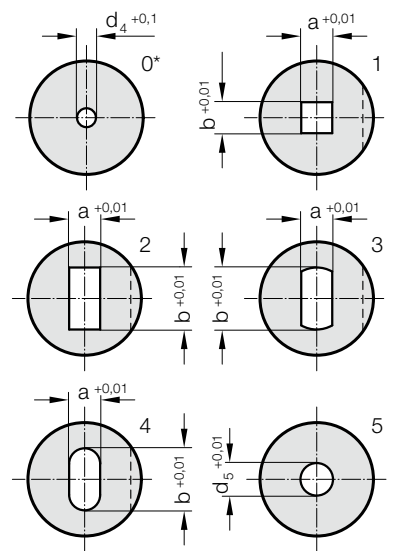
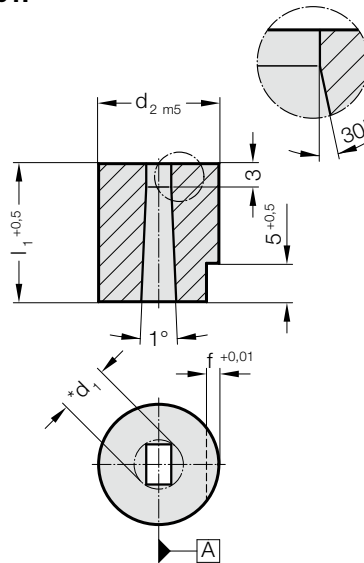


TULEJKA TNĄCA BEZ KOŁNIERZA, UWOLNIENIE STOŻKOWE



2601.



2601. Tulejka tnąca bez kołnierza, uwolnienie stożkowe

d ₁ , d ₅	d ₂	d ₄	f	l ₁	16	19	22	25	28	32
1,8 - 3,2	8	1	1		●	●	●	●	●	●
2 - 5	10	1	1		●	●	●	●	●	●
3 - 7	13	1,5	1,5		●	●	●	●	●	●
5 - 8	16	1,5	1,5		●	●	●	●	●	●
7 - 11	20	1,5	1,5		●	●	●	●	●	●
11 - 16	25	2,5	2,5		●	●	●	●	●	●
16 - 19	32	2,5	2,5		●	●	●	●	●	●
19 - 28	40	2,5	2,5		●	●	●	●	●	●

Material:

HSS

Numer katalogowy 2601.3.

Twardosc 64 ± 2 HRC

Wykonanie:

Srednica d₂ oraz powierzchnia czolowa szlifowane.

Jeśli nie podano inaczej, powierzchnia przeszlifowania zabezpieczającego przed obrotem jest równoległa do dłuższego boku, na rysunku patrz A.

*d₁ = wymiar przekatnej

*0 = Wykonanie z otworem startowym dla obróbki elektroerozyjnej

Przykład zamówienia:

Tulejka tnąca bez kołnierza, uwolnienie stożkowe	=	2601.3.
Srednica mocowania d ₂	20 mm =	020.
Długość l ₁	16 mm =	016.
Forma cięcia Typ	Kwadrat =	1.
Szerokość formy cięcia a	320 =	0320.
Długość formy cięcia b	320 =	0320
Numer katalogowy	=	2601.3. 020. 016. 1. 0320. 0320