

ACCESSOIRES POUR RESSORTS À GAZ

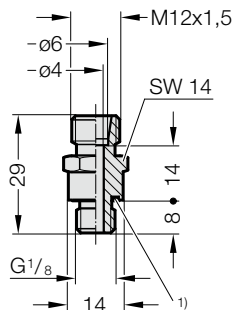
RACCORDS VISSANTS AVEC CÔNE À 24°

(DIN 2353 / DIN EN ISO 8434-1)

2480.00.26.03



Raccord vissant GE-cône de 24°,
DN5 - G¹/₈

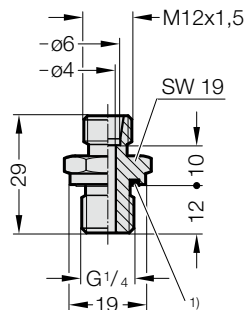


¹⁾ Etanchéité Eolastic «ED»

2480.00.26.04



Raccord vissant GE-cône de 24°,
DN5 - G¹/₄

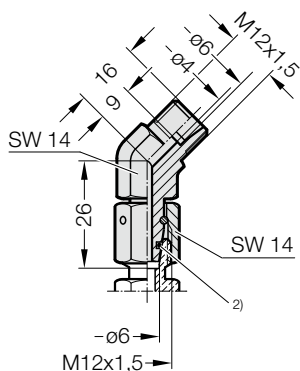


¹⁾ Etanchéité Eolastic «ED»

2480.00.26.21



Raccord vissant à 45°-cône de 24°,
DN5, orientable

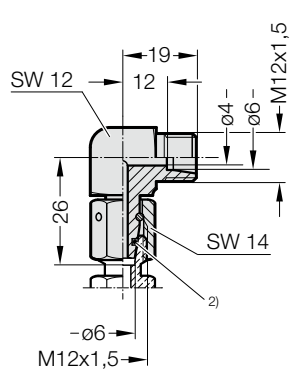


²⁾ Joint torique

2480.00.26.22



Raccord vissant à 90°-cône de 24°,
DN5, orientable

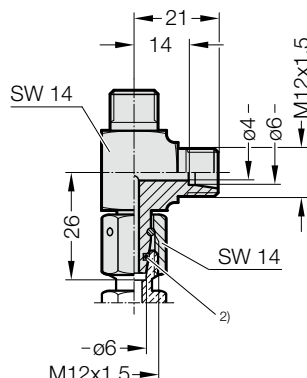


²⁾ Joint torique

2480.00.26.23



Raccord vissant L-cône de 24°,
DN5, orientable

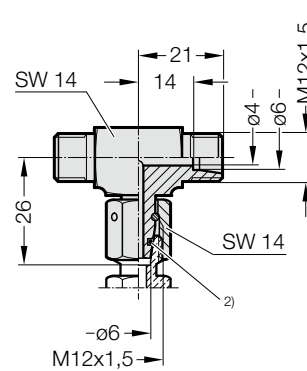


²⁾ Joint torique

2480.00.26.24



Raccord vissant T-cône de 24°,
DN5, orientable

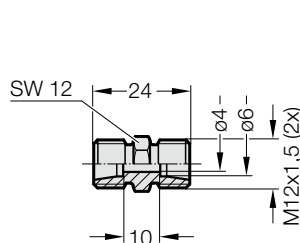


²⁾ Joint torique

2480.00.26.25



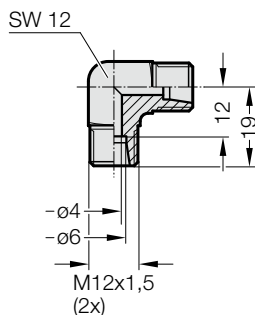
Adaptateur GE-cône de 24°,
tuyau-tuyau, DN5



2480.00.26.26



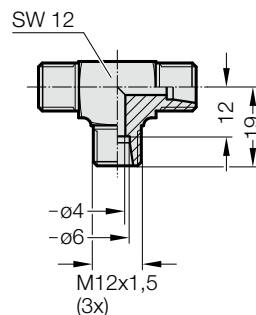
Adaptateur à 90°-cône de 24°,
tuyau-tuyau, DN5



2480.00.26.27



Adaptateur T-cône de 24°,
tuyau-tuyau, DN5



2480.00.26.28



Adaptateur K-cône de 24°,
tuyau-tuyau, DN5

