

气压弹簧-附件

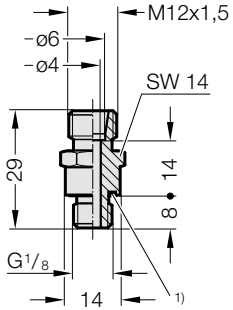
24°-锥面-螺纹连接

(DIN 2353 / DIN EN ISO 8434-1)

2480.00.26.03



连接螺纹接头 GE-24°锥, DN5 - G¹/₈

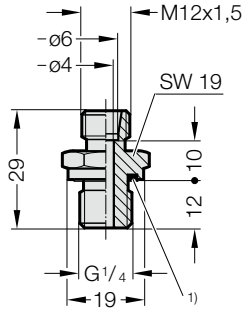


1) Eolastic-密封 ED

2480.00.26.04



连接螺纹接头 GE-24°锥, DN5 - G¹/₄

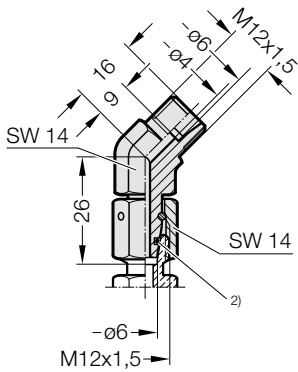


1) Eolastic-密封 ED

2480.00.26.21



连接螺纹接头 45°-24°锥, DN5, 可转动式

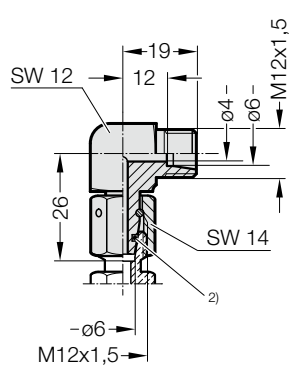


2) O-密封环

2480.00.26.22



连接螺纹接头 90°-24°锥, DN5, 可转动式

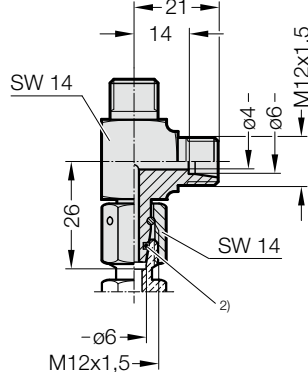


2) O-密封环

2480.00.26.23



连接螺纹接头 L-24°锥, DN5, 可转动式

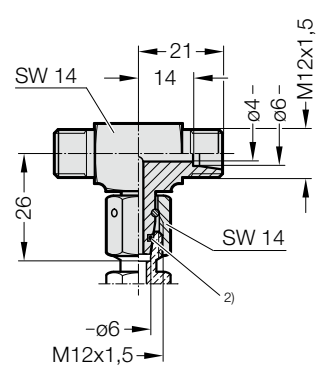


2) O-密封环

2480.00.26.24



连接螺纹接头 T-24°锥, DN5, 可转动式

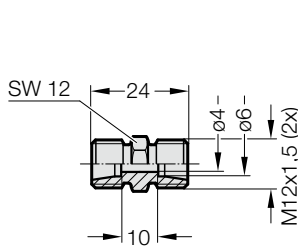


2) O-密封环

2480.00.26.25



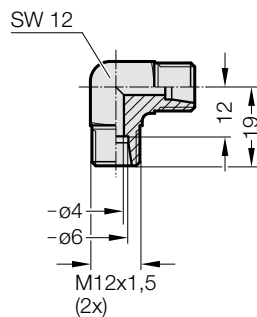
转换接头 GE-24°锥, 软管-软管, DN5



2480.00.26.26



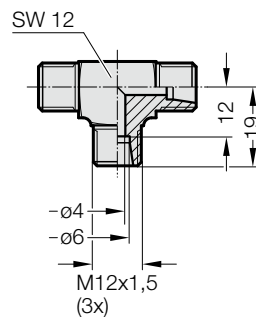
转换接头 90°-24°锥, 软管-软管, DN5



2480.00.26.27



转换接头 T-24°锥, 软管-软管, DN5



2480.00.26.28



转换接头 K-24°锥, 软管-软管, DN5

