

GASDRUCKFEDERN-ZUBEHÖR MINIMESS-VERBUND-VERSCHRAUBUNGEN

Messkupplung

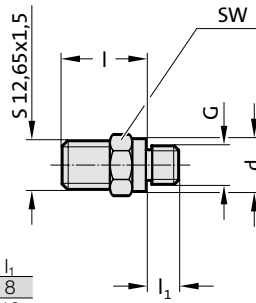
2480.00.24.01 mit Ventil

**2480.00.24.03 ohne Ventil
für Anschluss an Gasdruckfeder**

Messkupplung

2480.00.24.02 mit Ventil

**2480.00.24.04 ohne Ventil
für Anschluss an Kontrollarmatur**



Bestell-Nr.	G	d	SW	l	l ₁
2480.00.24.01	G 1/8	14	14	22	8
2480.00.24.02	G 1/4	19	19	21	10
2480.00.24.03	G 1/8	14	14	22	8
2480.00.24.04	G 1/4	19	19	21	10

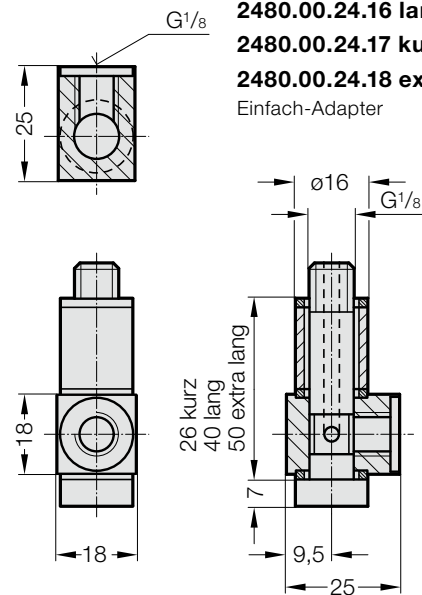
*SW = Schlüsselweite

Hinweis:

Die Messkupplung mit Ventil wird bei Standard-Verbundanordnungen eingesetzt. Wo systembedingt häufige Fülldruckänderungen erforderlich sind (z. B. Ziehkissen), wird die Messkupplung ohne Ventil eingesetzt.

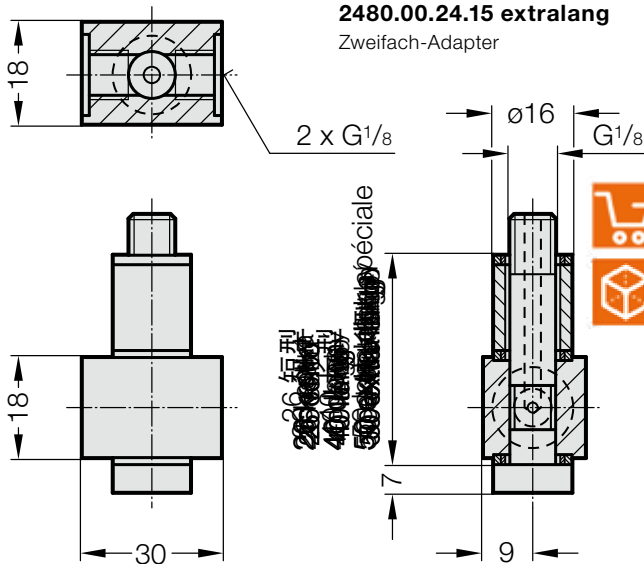


2480.00.24.16 lang
2480.00.24.17 kurz
2480.00.24.18 extralang
Einfach-Adapter



2480.00.24.13 lang

2480.00.24.14 kurz
2480.00.24.15 extralang
Zweifach-Adapter



2480.00.24.10 lang

2480.00.24.11 kurz
2480.00.24.12 extralang
Mehrfachadapter

