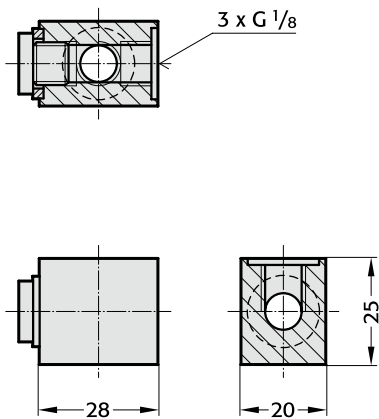


OSPRZĘT DO SPRĘŻYN GAZOWYCH POŁĄCZENIA SYSTEMU MINIMESS

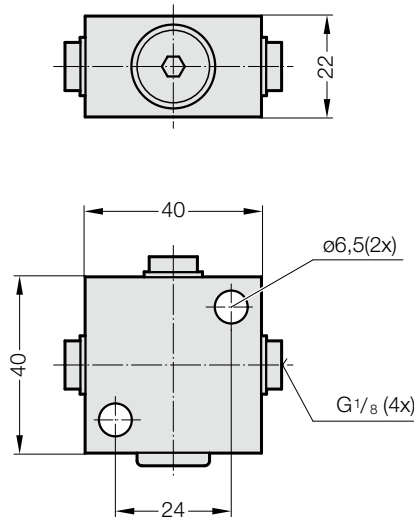
2480.00.24.30

Blok rozdzielczy G1/8, 3 przyłączy



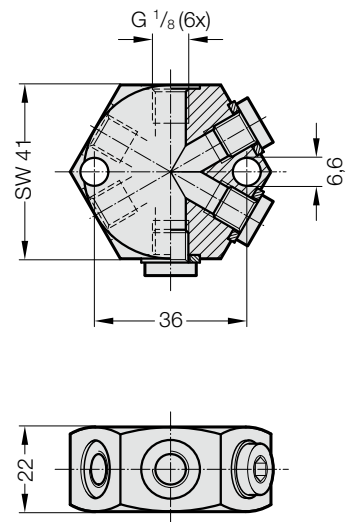
2480.00.24.34

Blok rozdzielczy G1/8, 4 przyłączy



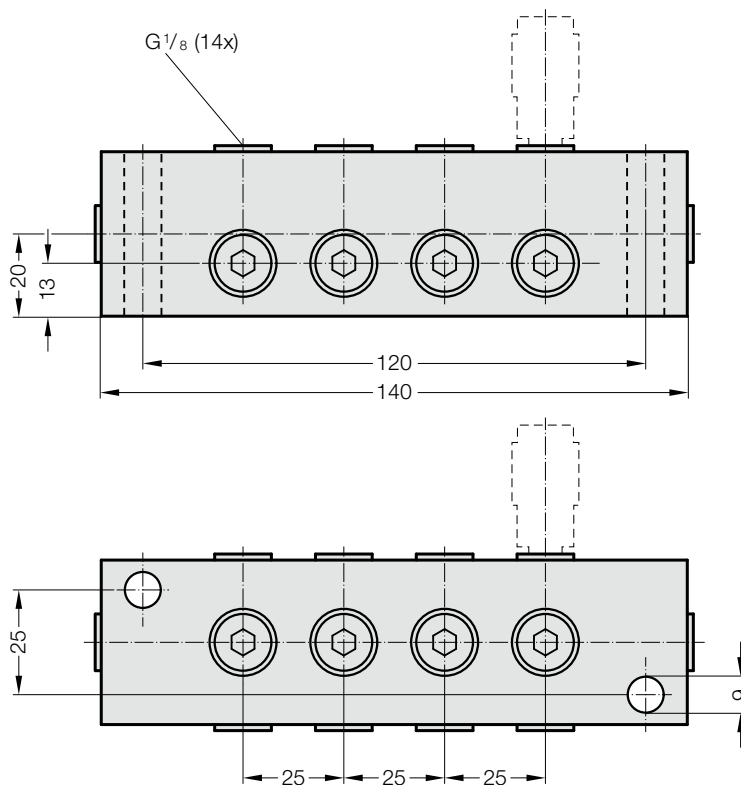
2480.00.24.31

Blok rozdzielczy G1/8, 6 przyłączy



2480.00.24.33

Listwa rozdzielcza G1/8, 14 przyłączy



2480.00.40

Adapter do nabijania

