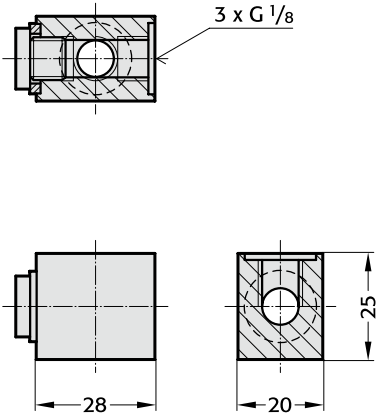


气压弹簧-附件

最小组合供气系统的螺栓连接

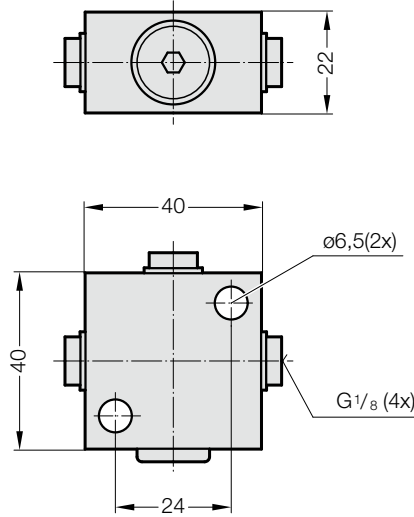
2480.00.24.30

分配体带有G1/8, 3 只管接头



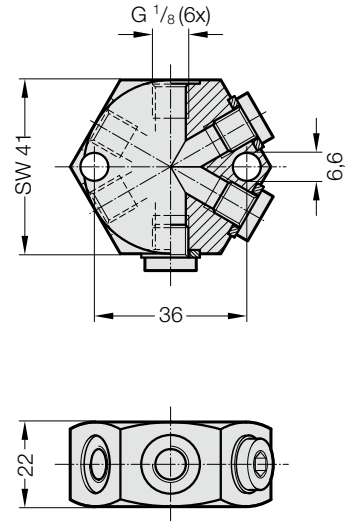
2480.00.24.34

分配体带有G1/8, 6 只管接头



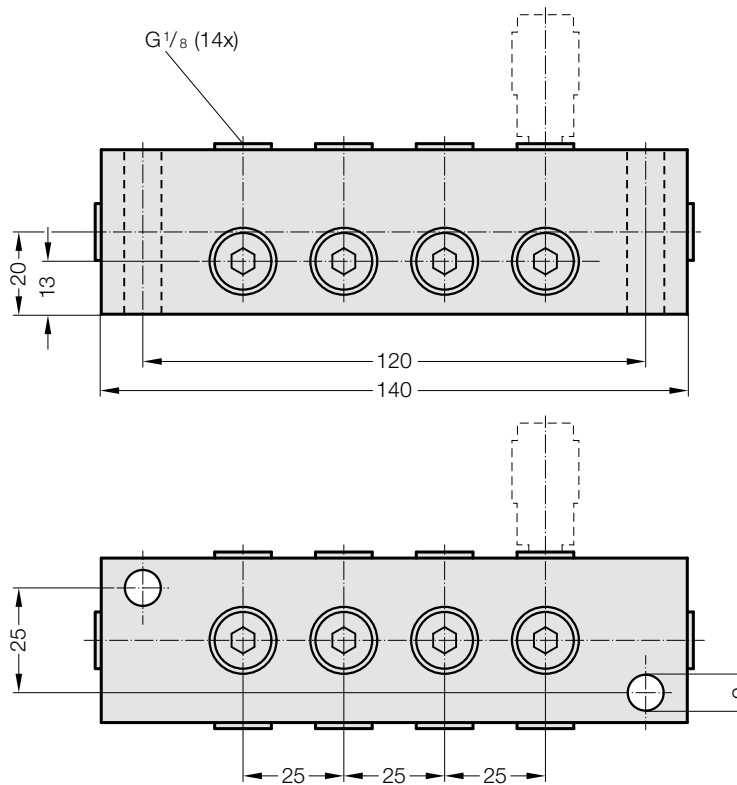
2480.00.24.31

分配体带有G1/8, 6 只管接头



2480.00.24.33

分配器板 G1/8, 14 只管接头



2480.00.40

连接适配器

