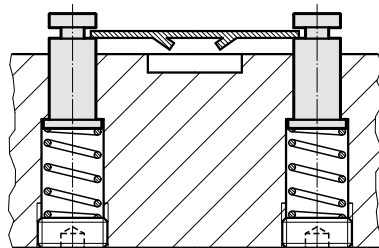
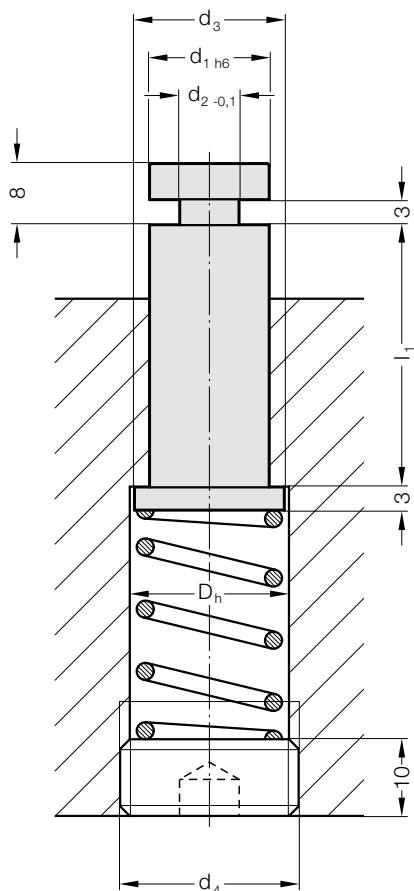


VEDENÍ OCELOVÉHO PLECHU

244.00.2.

Příklad montáže



Popis:

Postupové nástroje jsou pro určité aplikace vybaveny odpruženými vedeními ocelového plechu. Tento druh vedení je alternativou k lištovému vedení ocelového plechu. Odpružené vedení ocelového plechu přejímá dvojnásobnou funkci jako vedení a současně zvedání plechu, například v tvářecích a postupových nástrojích.

Materiál:

č. 1.7131, povrchově kalený

Provedení:

broušené

Upozornění:

Šroubová zátka 241.00.1. a šroubová pružina se musí zvlášť objednat - kapitola F.

244.00.2. Vedení Ocelového plechu

d ₁	8	10	13	16
d ₂	5	6	7	8
d ₃	10	12	16	20
D _h	10,5	12,5	16,5	20,5
d ₄	M12x1.5	M14x1.5	M18x1.5	M22x1.5
l ₁				
20	●			
25	●		●	
32	●	●	●	●
40	●	●	●	●
50		●	●	●

Příklad objednávky:

Vedení Ocelového plechu = 244.00.2.
 Průměr vedení d₁ 13 mm = 13.
 Délka vedení l₁ 25 mm = 025
 Objednávací číslo = 244.00.2. 13.025