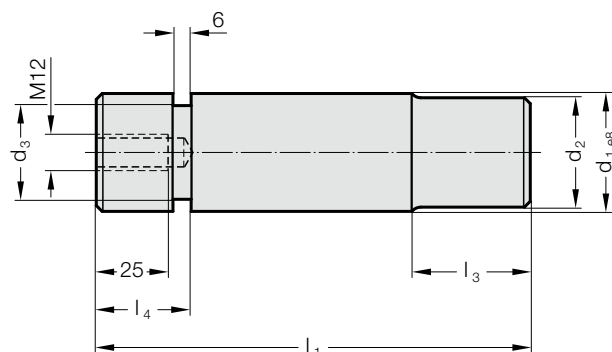


# PERNO ENCHUFABLE, SEGÚN VW

2446.12.55.



## Descripción:

Los pernos enchufables sirven para mantener y asegurar el pisador en herramientas

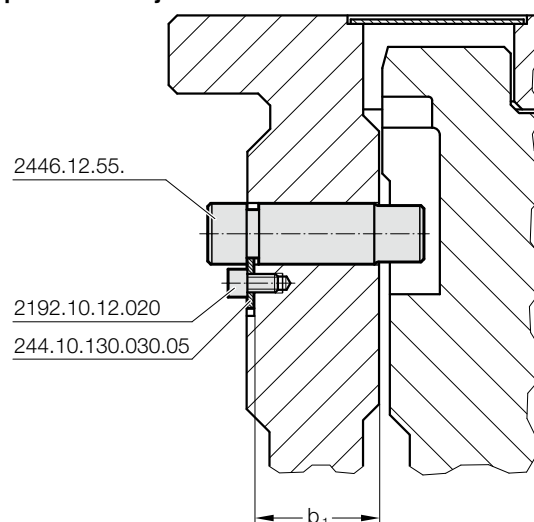
## Material:

C45 (1.0503), bonificado 800 - 1000 N/mm<sup>2</sup>

## Nota:

Suministro con arandela y tornillo

## Ejemplo de montaje



## 2446.12.55. Perno enchufable, según VW

Código	d <sub>1</sub>	d <sub>2</sub>	d <sub>3</sub>	l <sub>1</sub>	l <sub>3</sub>	l <sub>4</sub>	r	b <sub>1</sub>	Capacidad de carga máx. por perno enchufable carga dinámica [kg]
2446.12.55.032.105	32	29	24	105	25	22	4	63	500
2446.12.55.032.122	32	29	24	122	25	22	4	80	500
2446.12.55.040.139	40	37	32	139	32	32	5	80	750
2446.12.55.040.159	40	37	32	159	32	32	5	100	750
2446.12.55.050.167	50	47	42	167	40	32	6	100	1250
2446.12.55.050.192	50	47	42	192	40	32	6	125	1250
2446.12.55.063.202	63	60	55	202	50	32	6	125	2500
2446.12.55.063.237	63	60	55	237	50	32	6	160	2500