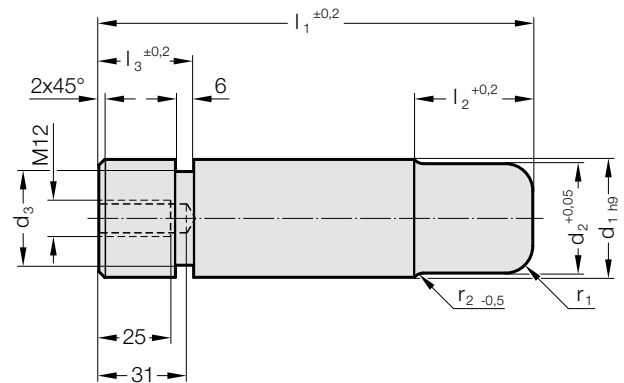


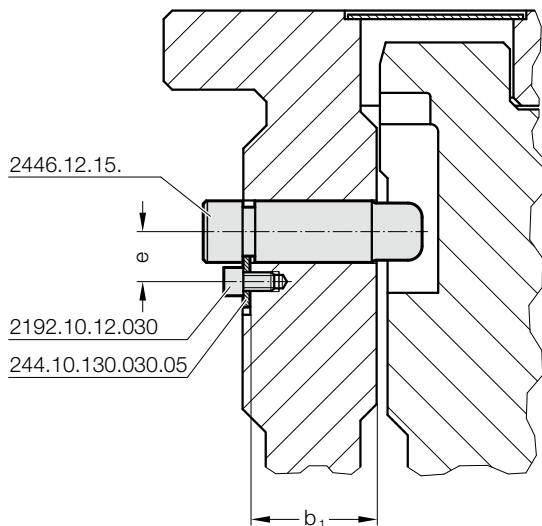
ZÁSTRČNÉ ČEPY TVAR A, PODLE BMW



2446.12.15.



Příklad montáže



Popis:

Pojistné kolíky se používají jako zajišťovací prvek pro přídržovače a pružinové základny a používají se jako přídržný prvek ve spojení s tlumicími zátkami.

Materiál:

$d_1 < 40 \text{ mm} = 42\text{CrMoS4}+\text{QT}$ (1.7227), zušlechťeno 1000+200 N/mm²
 $d_1 \geq 40 \text{ mm} = 42\text{CrMoS4}+\text{QT}$ (1.7227), zušlechťeno 900+200 N/mm²

Upozornění:

Dodávka bez podložky a šroubu

2446.12.15. Zástrčné čepy tvar A, podle BMW

Objednací číslo	d_1	d_2	d_3	l_1	l_2	l_3	r_1	r_2	e	příp. statické zátížení [kN]	příp. dynamické zátížení [kN]
2446.12.15.032.111	32	29	24	111	31	22	8	4	30	20	3
2446.12.15.032.128	32	29	24	128	31	22	8	4	30	20	3
2446.12.15.040.145	40	37	32	145	38	32	10	5	34	32	5
2446.12.15.040.165	40	37	32	165	38	32	10	5	34	32	5
2446.12.15.050.171	50	47	42	171	44	32	12	6	39	50	7.5
2446.12.15.050.196	50	47	42	196	44	32	12	6	39	50	7.5
2446.12.15.063.206	63	60	55	206	54	32	15	6	45.5	90	12.5
2446.12.15.063.241	63	60	55	241	54	32	15	6	45.5	90	12.5