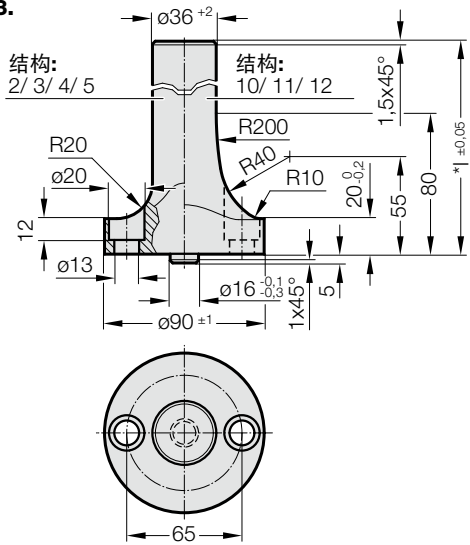
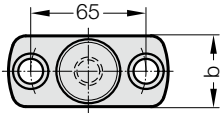


符合大众公司标准的、带凸肩的压入销

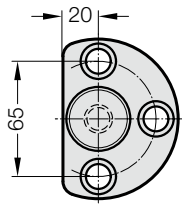
2446.10.55.03.



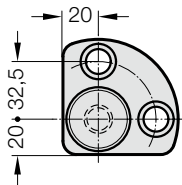
2446.10.55.02. / 2446.10.55.10. / 2446.10.55.11.



2446.10.55.04.



2446.10.55.05. / 2446.10.55.12.



描述:

带凸肩的压入销用于将压力机压力垫的力传递至工具。

材料:

C45 (1.0503), 热处理 800 - 1000 N/mm²

结构:

硬模锻造

说明:

不提供螺栓。

2446.10.55. 符合大众公司标准的、带凸肩的压入销

订购编号	形状	b	l*	分级
2446.10.55.02.150	2	40	150 - 360	1
2446.10.55.03.150	3	-	150 - 360	1
2446.10.55.04.150	4	-	150 - 360	1
2446.10.55.05.150	5	-	150 - 360	1
2446.10.55.10.150	10	60	150 - 360	1
2446.10.55.11.150	11	40	150 - 360	1
2446.10.55.12.150	12	-	150 - 360	1

*由用户给出!

订购示例:

符合大众公司标准的、带凸肩的压入销	=	2446.10.55.
规格 形状	4	= 04.
长度 l	150 mm	= 150
订购编号	=	2446.10.55. 04. 150