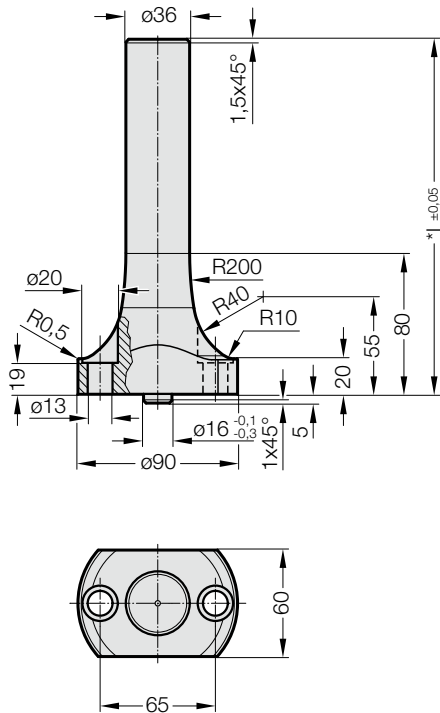


OBERLUFTBOLZEN, BMW

2446.10.15.



Beschreibung:

Oberluftbolzen dienen zur Kraftübertragung vom Druckkissen der Presse zum Werkzeug.

Werkstoff:

C45 (1.0503), vergütet 800 - 1000 N/mm²

Ausführung:

gesenkgeschmiedet

Hinweis:

Lieferung mit zwei Schrauben nach DIN EN ISO 4762 - M12x40 - 12.9

2446.10.15. Oberluftbolzen, BMW

Bestell-Nummer	l*	Stufung	max. Belastung (kN)
2446.10.15.10.□□□	150 - 250	1	50

*nach Kundenangabe!

Bestell-Beispiel:

Oberluftbolzen, BMW	=	2446.10.15.
Ausführung Form	10	= 10.
Länge l	150 mm	= 150
Bestell-Nummer	=	2446.10.15. 10. 150