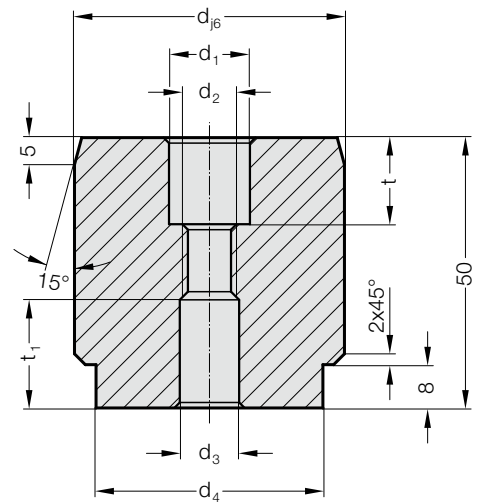


TRZPIEŃ CENTRUJĄCY WG NORMY MERCEDES-BENZ



2445.11.



Opis:

Elementy, podzespoły i środki pomocnicze są jednolicie środkowane w ustalonym położeniu za pomocą otworów bazowych na obrabiarkach i maszynach pomiarowych oraz narzędziach.

Material:

Stal, hartowana

Uwaga:

Śruby nie wchodzą w zakres dostawy.

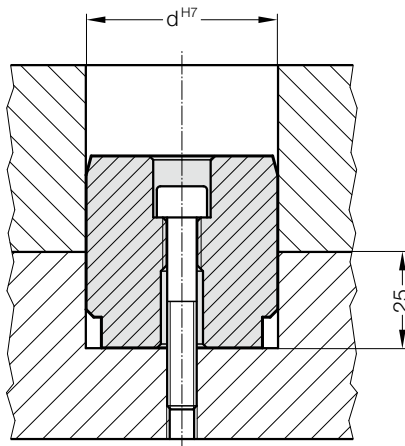
Mocowanie:

Stosować śruby z łbem walcowym M6/M8 DIN EN ISO 4762.

2445.11. Trzpień centrujący wg normy Mercedes-Benz

Numer katalogowy	d	d ₁	d ₂	d ₃	d ₄	t	t ₁
2445.11.022	22	11	M8	9	16	13	16
2445.11.025	25	11	M8	9	18	13	16
2445.11.032	32	11	M8	9	25	13	16
2445.11.040	40	15	M10	11	32	16	20
2445.11.050	50	15	M10	11	42	16	20

Przykład zabudowy



Przykład zabudowy

