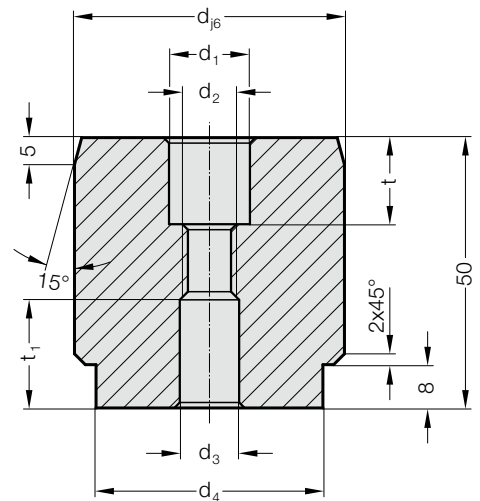


# STŘEDÍCÍ ČEP PODLE NORMY MERCEDES-BENZ



2445.11.



**Popis:**

Jednotlivé součásti a konstrukční skupiny v nástroji se vystředují prostřednictvím otvorů pro středící čepy.

**Materiál:**

ocel, kalená

**Upozornění:**

Dodává se bez šroubů.

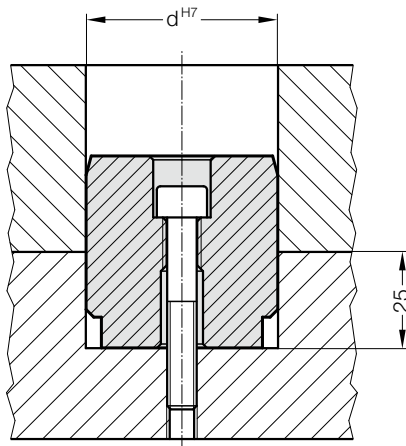
**Upevnění:**

Použít šrouby s válcovou hlavou M6/M8 DIN EN ISO 4762.

**2445.11. Středící čep podle normy Mercedes-Benz**

Objednací číslo	d	d <sub>1</sub>	d <sub>2</sub>	d <sub>3</sub>	d <sub>4</sub>	t	t <sub>1</sub>
2445.11.022	22	11	M8	9	16	13	16
2445.11.025	25	11	M8	9	18	13	16
2445.11.032	32	11	M8	9	25	13	16
2445.11.040	40	15	M10	11	32	16	20
2445.11.050	50	15	M10	11	42	16	20

**Příklad montáže**



**Příklad montáže**

