

PIASTRE DISTANZIATRICI DENTATE, CON PIASTRE DI AGGIUSTAGGIO



2444.12 / 2444.13

Materiale:

Piastre distanziatrici: 90 MnCrV 8 (1.2842), temprato 58 + 2 HRC
 Piastre di aggiustaggio: S355J2+N (1.0577)

Descrizione:

La funzione è quella di permettere la regolazione della distanza dei premilamiera negli attrezzi da stampaggio per particolari di carrozzeria-auto-esterno.

Nota:

La fornitura non comprende le viti.

'0' = posizione base al centro (incidere la cifra con la mola)

'+' = spostamento verso destra, incremento

'-' = spostamento verso sinistra, diminuzione

Attenzione:

Le piastre sono specularmente intercambiabili.

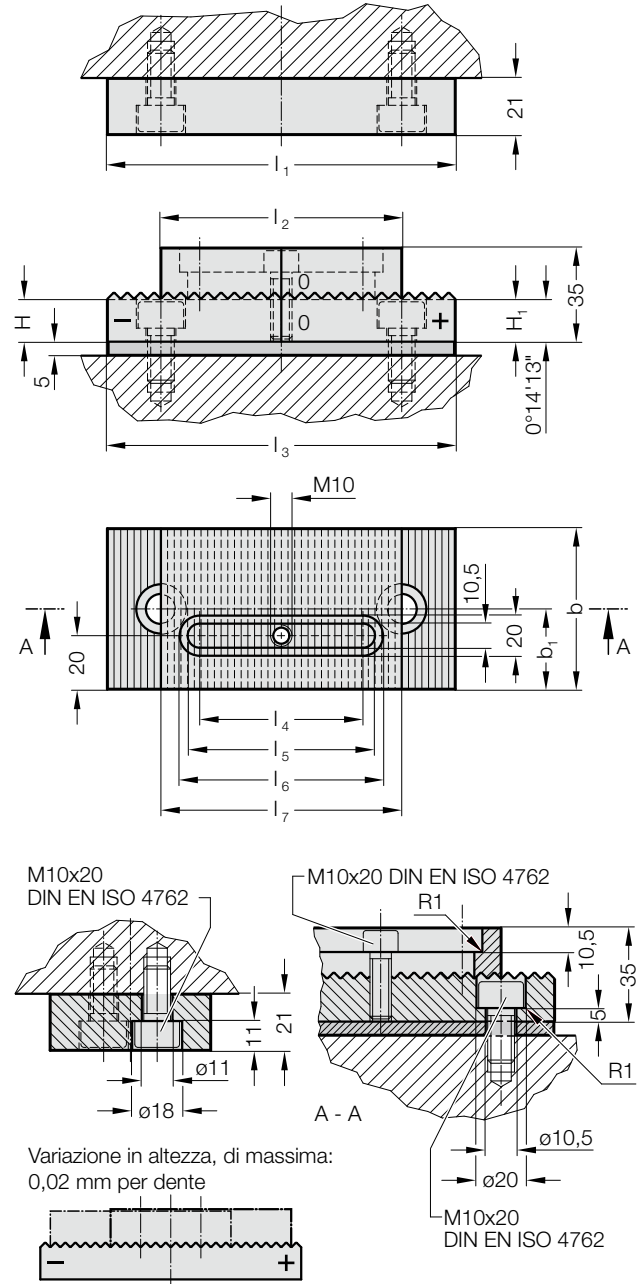
Campo di variazione:

2444.12

Con la dentatura di modulo 12, per ogni 0,02 mm di spostamento in altezza si ha un campo di regolazione di 0,24 mm. Superficie minima di appoggio della piastra : 80 x 60 mm.

2444.13

Con la dentatura di modulo 14, per ogni 0,02 mm di spostamento in altezza si ha un campo di regolazione di 0,28 mm. Superficie minima di appoggio della piastra : 100 x 80 mm.



2444.12 / 2444.13 Piastre distanziatrici dentate, con piastre di aggiustaggio

N. d'ordine	l ₁	l ₂	l ₃	l ₄	l ₅	l ₆	l ₇	b	b ₁	H	H ₁
2444.12	130	90	130	61	72	79	90	60	30	15,5	16,04
2444.13	160	110	160	71	82	89	120	80	40	15,5	16,16