

# DISTANZPLATTE GEZAHNT, MIT ABSTIMMPLATTE



2444.12 / 2444.13

## Werkstoff:

Distanzplatten: 90 MnCrV 8 (1.2842), gehärtet 58 + 2 HRC  
 Abstimmplatte: S355J2+N (1.0577)

## Beschreibung:

Zur Distanzierung der Blechhalter in Werkzeugen für Außenhautteile.

## Hinweis:

Lieferung ohne Schrauben.

'0' = Grundeinstellung in der Mitte (Einschleifen)

'+' = Verstellung nach rechts Plus

'-' = Verstellung nach links Minus

## Beachte:

Platten sind spiegelbildlich einsetzbar.

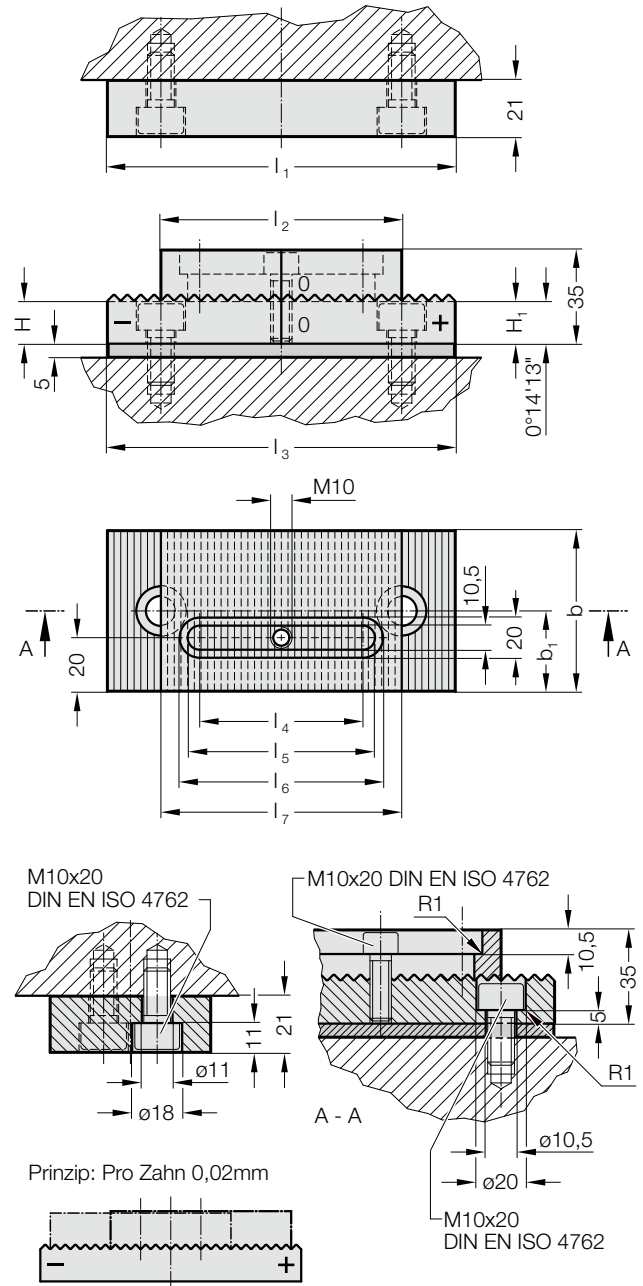
## Verstellbereich:

2444.12

Bei 12 Rastern zu je 0,02 mm Höhendifferenz ergibt sich ein Verstellbereich von 0,24 mm bei einer Mindestauflagefläche von 80 x 60 mm.

2444.13

Bei 14 Rastern zu je 0,02 mm Höhendifferenz ergibt sich ein Verstellbereich von 0,28 mm bei einer Mindestauflagefläche von 100 x 80 mm.



## 2444.12 / 2444.13 Distanzplatte gezahnt, mit Abstimmplatte

Bestell-Nr.	$l_1$	$l_2$	$l_3$	$l_4$	$l_5$	$l_6$	$l_7$	$b$	$b_1$	$H$	$H_1$
2444.12	130	90	130	61	72	79	90	60	30	15,5	16,04
2444.13	160	110	160	71	82	89	120	80	40	15,5	16,16