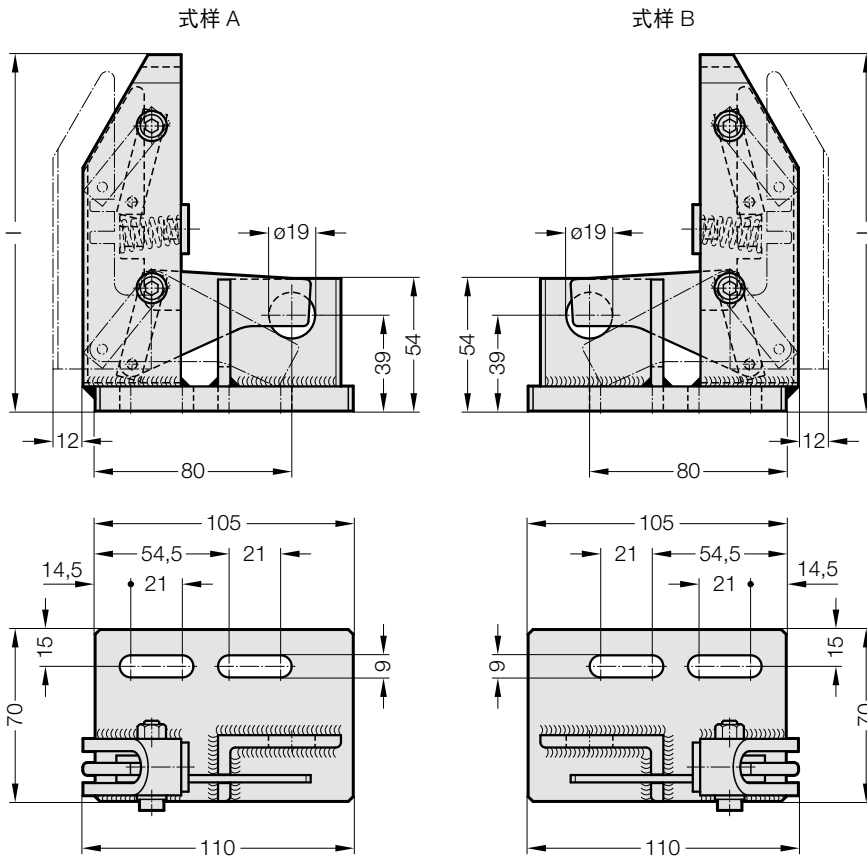
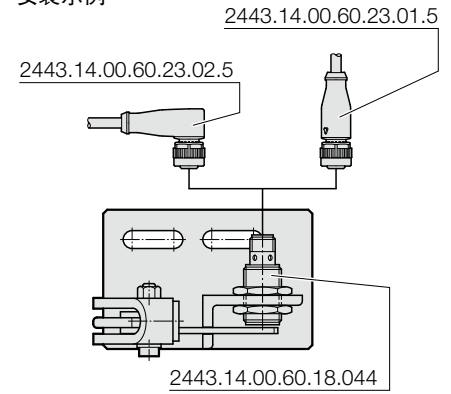


电路板位置检查

2443.14.55.



安装示例



材料:

钢

说明:

附件请参见下列各页

注意:

最少应执行 2 次对角位置检查。如果是大尺寸部件 (例如: 侧面部件), 则应执行第三次位置检查。执行位置检查时, 应确保钢板部件查询功能正常。位置检查应距离拉杆或锁闭杆最少 5 mm 且不得在剧烈的钢板运行过程中执行。

2443.14.55. 电路板位置检查

订购编号	l	形状
2443.14.55.1	145	A
2443.14.55.2	145	B
2443.14.55.3	185	A
2443.14.55.4	185	B
2443.14.55.25	225	A
2443.14.55.26	225	B