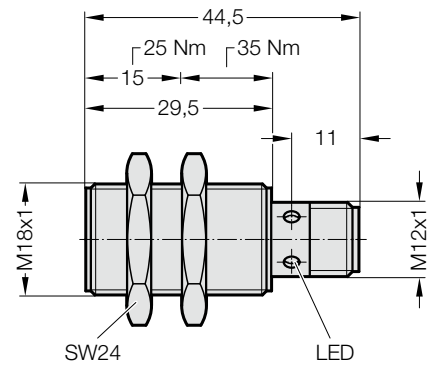


# CZUJNIK ZBLIŻENIOWY



2443.14.00.60.18.044



## Dane techniczne:

Znamionowe napięcie robocze  $U_e$ : 24 V DC

Napięcie robocze  $U_s$ : 10 - 30 V DC

Prąd żalowy  $I_{0\text{tlumiony/nietlumiony}}$ :  $\leq 10 \text{ mA}/\leq 3 \text{ mA}$

Dokładność powtarzalności R: maks. (% v. Sr) 5%

Temperatura otoczenia  $T_a$ : -25 do +70°C

Częstotliwość łączeniowa f: maks. 1000 Hz

Stopień ochrony wg IEC 60529: IP 67

Materiał obudowy: CuZn

Typ przyłącza: Złącze wtykowe

Dopuszczenie: UL

2443.14.00.60.18.044

Czujnik zbliżeniowy