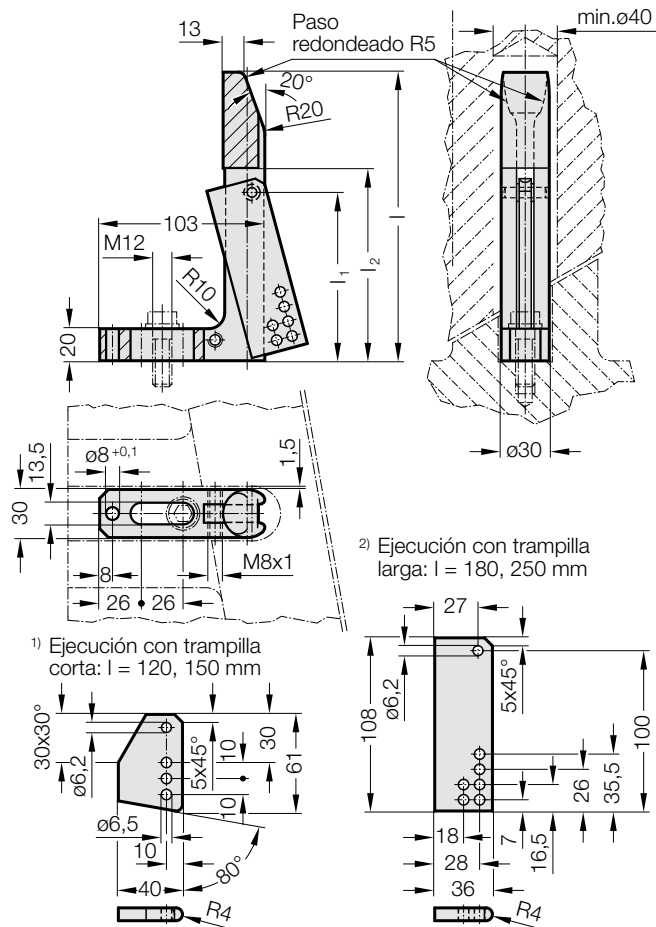
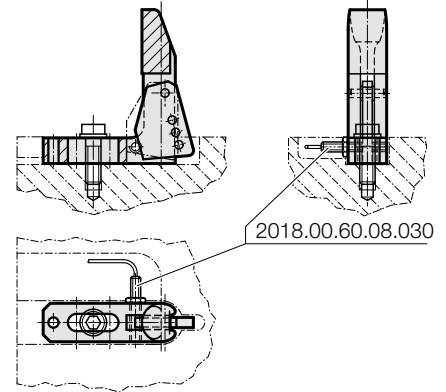


DISPOSITIVO DE GUÍA CON CONTROL DE POSICIONADO DE LA PIEZA, VDI

2443.13.



Ejemplo de montaje



Material:

Dispositivo de guía: Ck 60, zona cónica de guía (ángulo 20°), templado 50 + 5 HRC
 Trampa: St 37, templado 50 + 5 HRC

Ejecución:

forjado

Nota:

Accesorios. Ver paginas siguientes.

2443.13. Dispositivo de guía con control de posicionado de la pieza, VDI

| Código | l | l ₁ | l ₂ |
|-------------|-----|----------------|----------------|
| 2443.13.120 | 120 | 55 | 70 |
| 2443.13.150 | 150 | 55 | 70 |
| 2443.13.180 | 180 | 105 | 120 |
| 2443.13.250 | 250 | 105 | 120 |