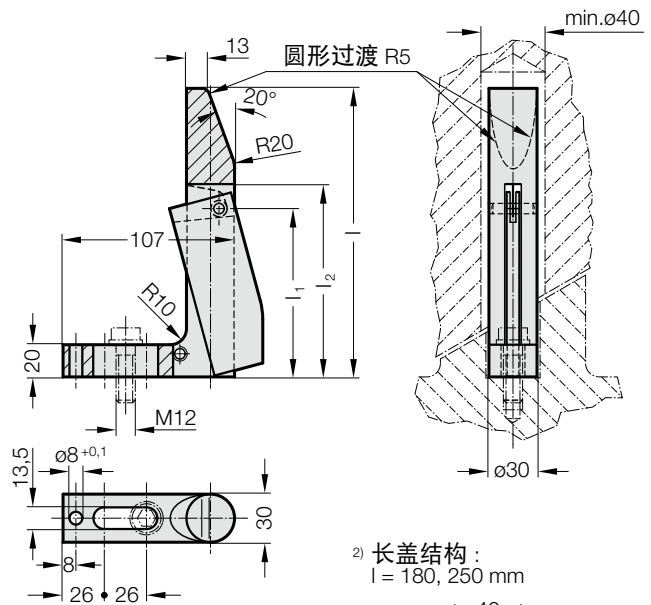


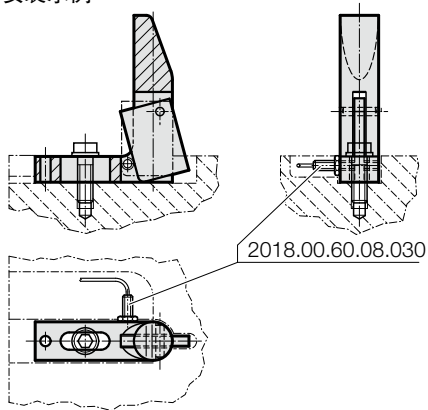
带部件位置控制和弹簧的适配器



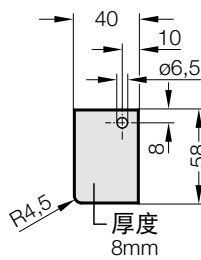
2443.12.



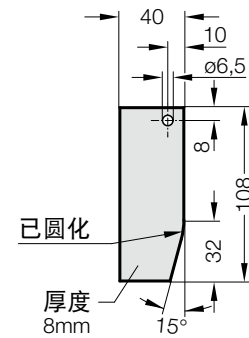
安装示例



1) 短盖结构:
l = 120, 150 mm



2) 长盖结构:
l = 180, 250 mm



材料:

导向支架: Ck 60, 锥面硬化 进行硬化处理 50 + 5 HRC

皮瓣: St 37

弹簧: 簧钢丝

结构:

锻造

说明:

附件请参见下列各页

2443.12. 带部件位置控制和弹簧的适配器

订购编号	l	l ₁	l ₂
2443.12.120	120	55	70
2443.12.150	150	55	70
2443.12.180	180	105	120
2443.12.250	250	105	120