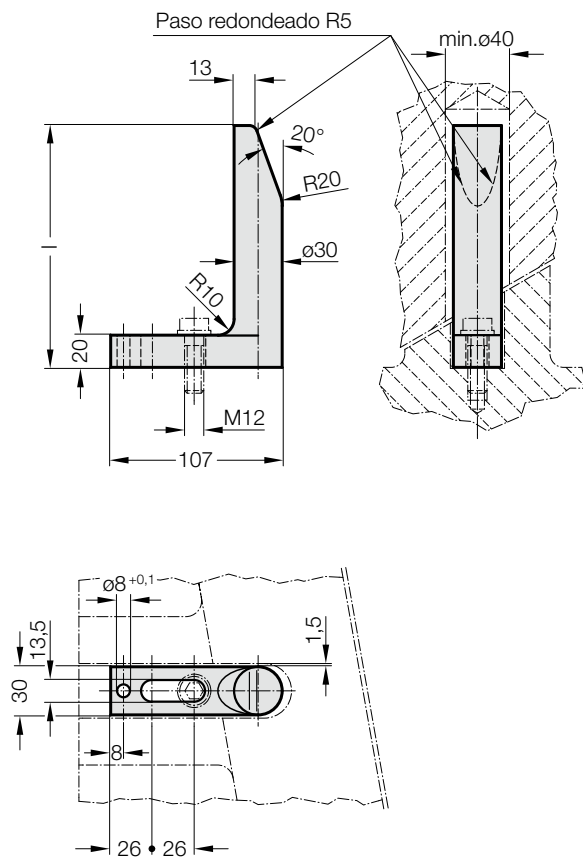


DISPOSITIVO DE GUÍA

2443.10.



Material:

Ck 60, zona cónica de guía (ángulo 20°), templado 58 + 2 HRC

Ejecución:

forjado

2443.10. Dispositivo de guía

Código	l
2443.10.065	65
2443.10.090	90
2443.10.120	120
2443.10.150	150
2443.10.180	180
2443.10.250	250
2443.10.300	300
2443.10.350	350