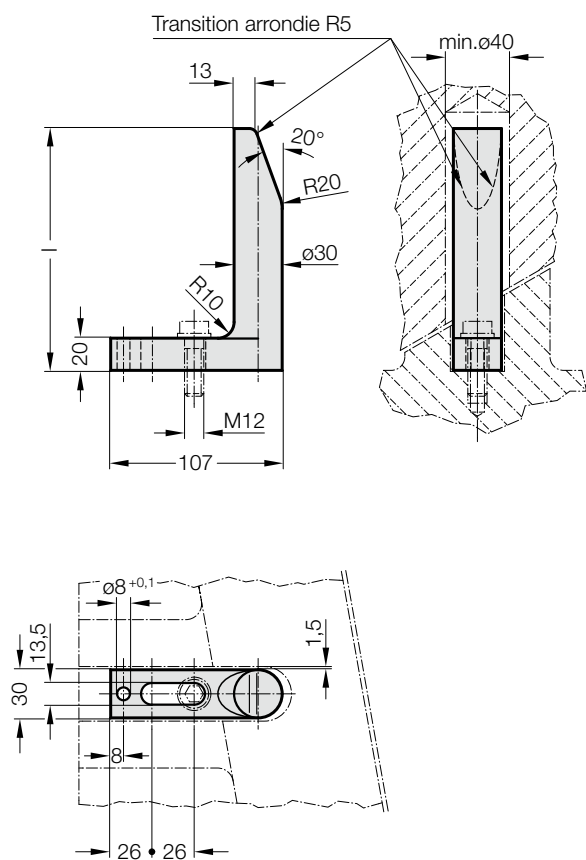


# GUIDE

2443.10.



**Matière :**

Ck 60, trempé 58 + 2 HRC dans la zone de la pente de centrage

**Exécution :**

forgé

**2443.10. Guide**

N° de commande	l
2443.10.065	65
2443.10.090	90
2443.10.120	120
2443.10.150	150
2443.10.180	180
2443.10.250	250
2443.10.300	300
2443.10.350	350