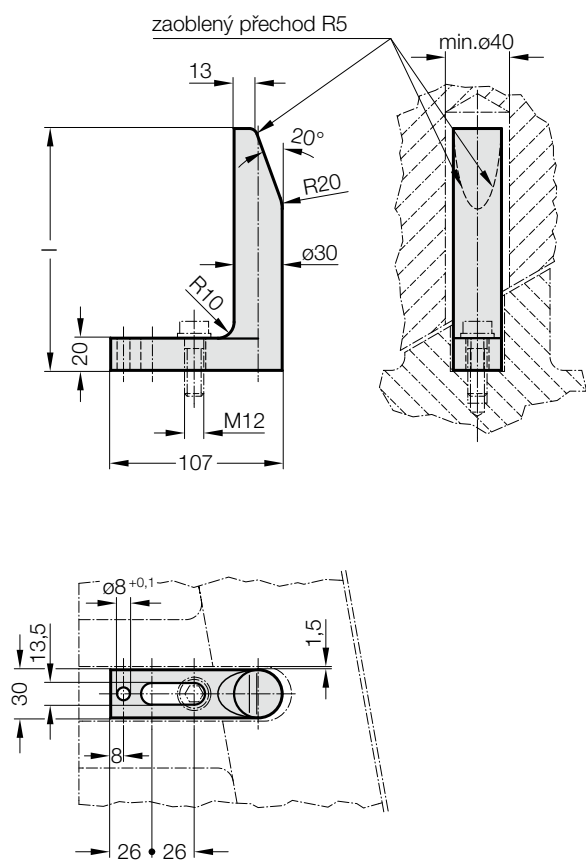


NAVÁDĚCÍ DORAZ

2443.10.



Materiál:

Ck 60, plocha naváděcího úkosu je tvrzený 58 + 2 HRC

Provedení:

kovaná

2443.10. Naváděcí doraz

Objednací číslo	l
2443.10.065	65
2443.10.090	90
2443.10.120	120
2443.10.150	150
2443.10.180	180
2443.10.250	250
2443.10.300	300
2443.10.350	350