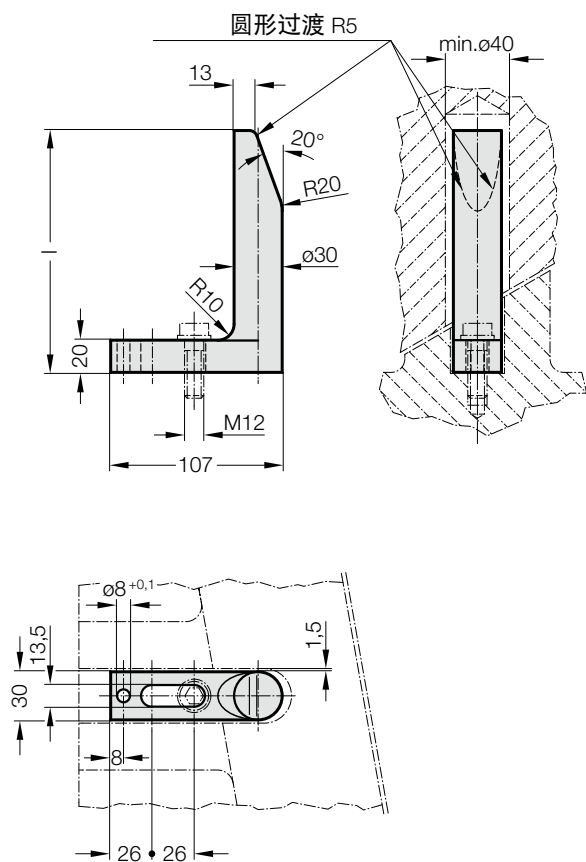


导向支架

2443.10.



材料:
Ck 60, 锥面硬化 进行硬化处理 58 + 2 HRC
结构:
锻造

2443.10. 导向支架

| 订购编号 | l |
|-------------|-----|
| 2443.10.065 | 65 |
| 2443.10.090 | 90 |
| 2443.10.120 | 120 |
| 2443.10.150 | 150 |
| 2443.10.180 | 180 |
| 2443.10.250 | 250 |
| 2443.10.300 | 300 |
| 2443.10.350 | 350 |