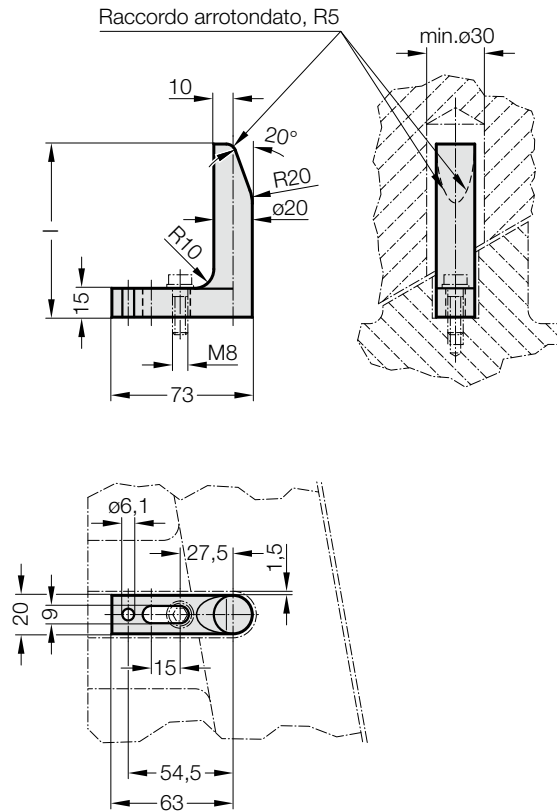


TASTATORE A ALLINEAMENTO A NORMA MERCEDES-BENZ, NON TEMPRATO



2443.10.20.



Materiale:

Ck 60

Esecuzione:

fucinato

Nota:

I tastatori vengono utilizzati preferibilmente in caso di spazio ristretto negli utensili composti successivi.

2443.10.20. Tastatore a allineamento a norma Mercedes-Benz, non temprato

N. d'ordine	1
2443.10.20.065	65
2443.10.20.090	90