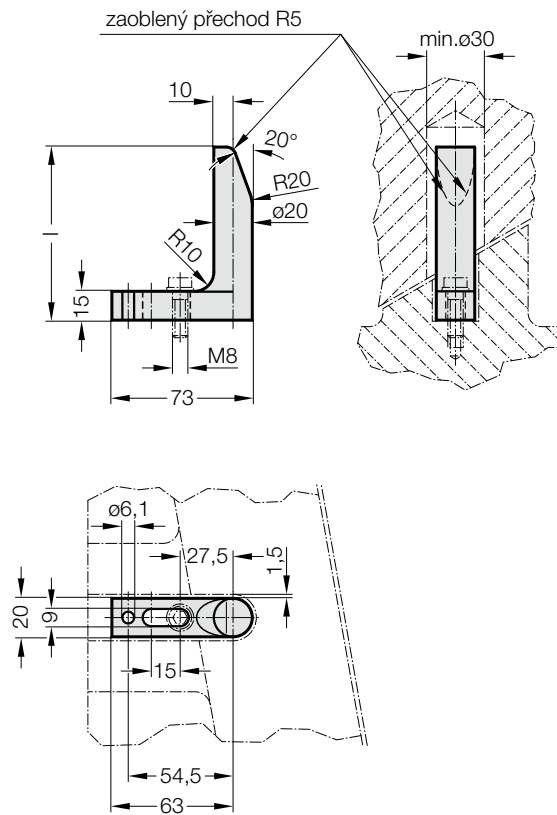


NAVÁDĚCI DORAZ PODLE NORMY MERCEDES-BENZ, NETVRZENÝ



2443.10.20.



Materiál:

Ck 60

Provedení:

kovaná

Upozornění:

Naváděcí doraz lze s výhodou použít při stisněných prostorových podmínkách v postupových sdružených nástrojích.

2443.10.20. Naváděcí doraz podle normy Mercedes-Benz, netvrzený

Objednací číslo
2443.10.20.065
2443.10.20.090

1
65
90